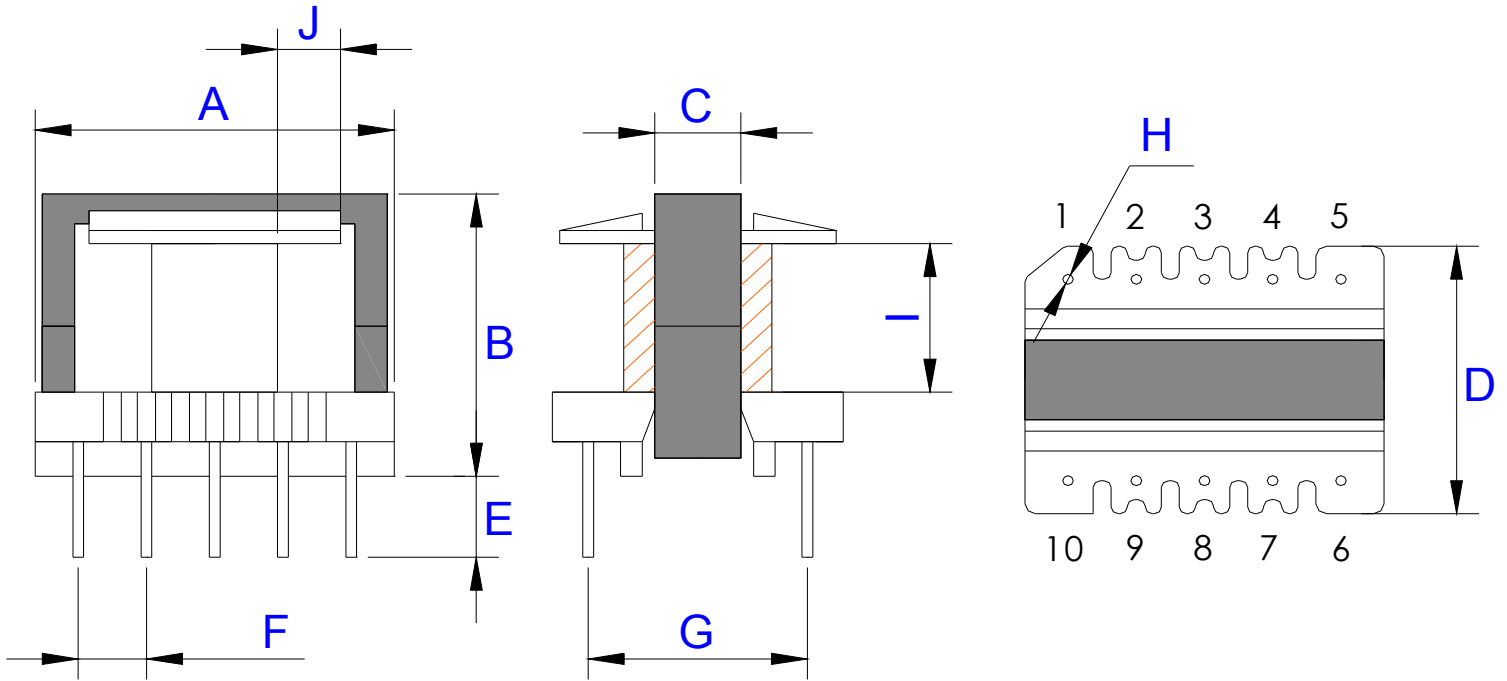


E 19 - 10 pinos



TOLERÂNCIA: +/- 0,5mm.

ÁREA ÚTIL DA JANELA: 17,8mm<sup>2</sup>

CARRETEL	A	B	C	D	E	F	G	H	I	J
E 19 - 10 pinos	19,8	17,0	4,7	16,2	5,0	4,0	13,0	0,7	9,0	3,3