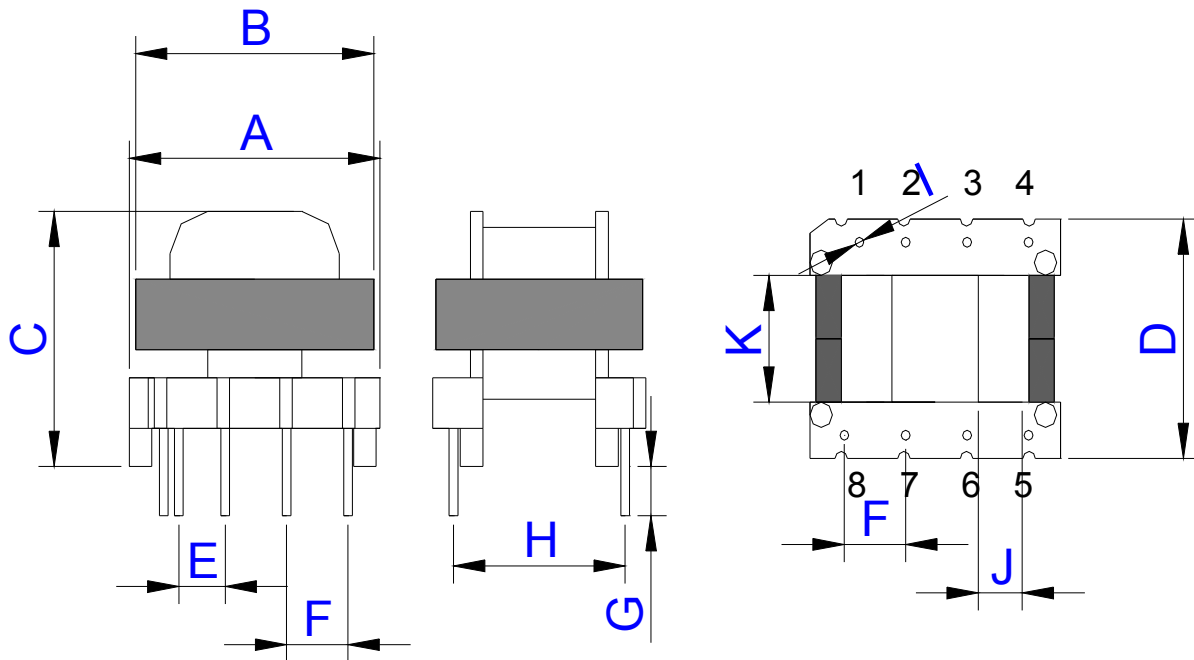


E 19



*TOLERÂNCIA: +/- 0,5mm.*

*ÁREA ÚTIL DA JANELA: 20mm<sup>2</sup>*

CARRETEL	A	B	C	D	E	F	G	H	I	J	K
E19	20,0	19,0	17,7	17,0	3,7	4,9	3,7	12,8	0,7	3,5	9,5