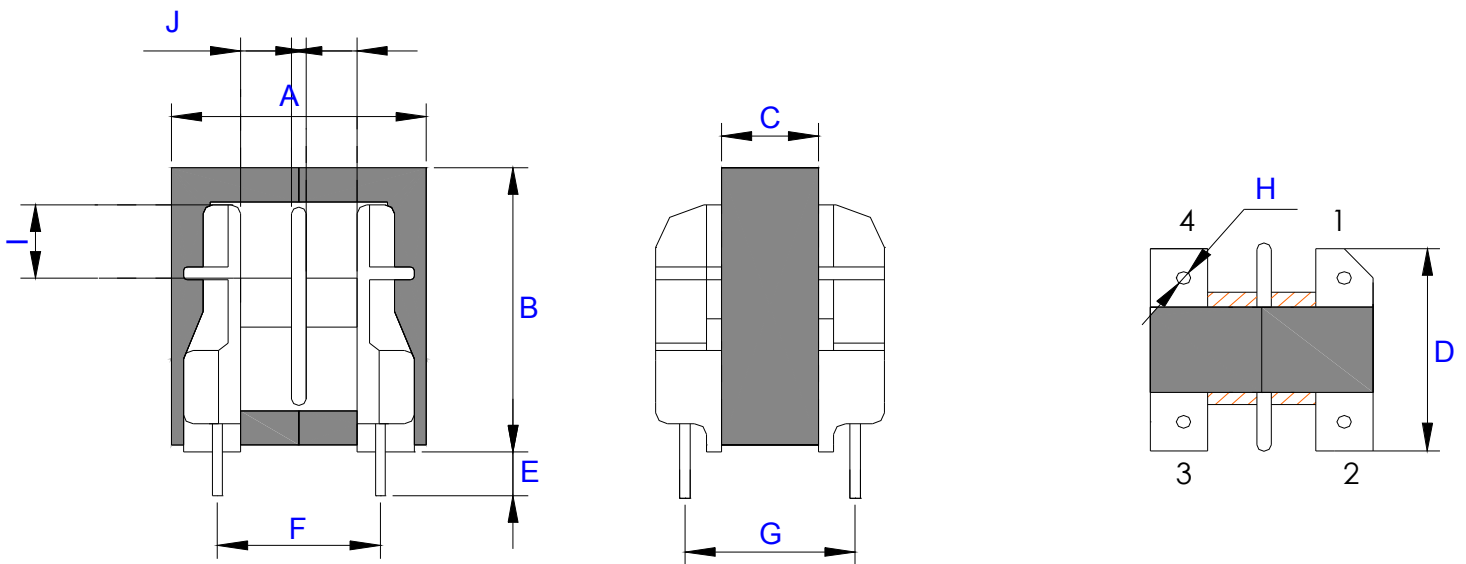


E 25 - FILTRO



TOLERÂNCIA: +/- 0,5mm.

ÁREA ÚTIL DA JANELA: 2 x 13,5mm²

CARRETEL	A	B	C	D	E	F	G	H	I	J
E 25 Filtro	20,0	25,8	6,2	18,6	5,0	14,7	14,0	0,8	4,8	4,7