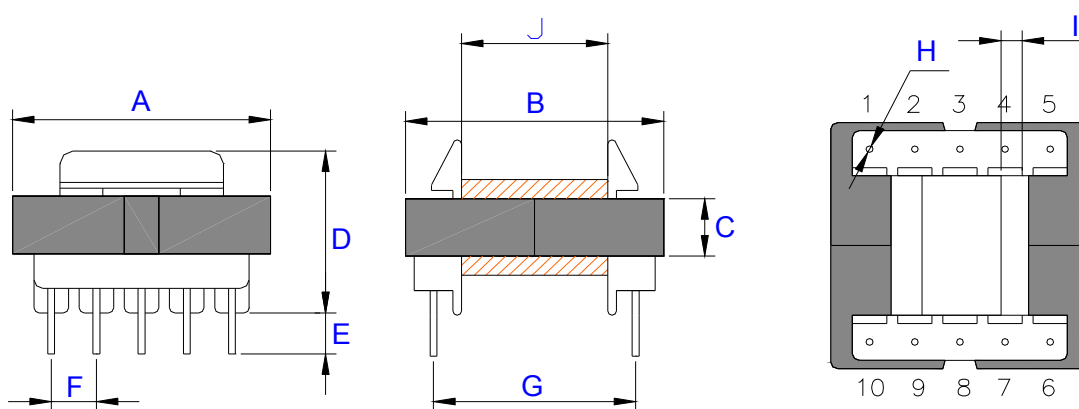




E 30/7 - 10 pinos



TOLERÂNCIA: +/- 0,5mm.

ÁREA ÚTIL DA JANELA: 45,4mm²

CARRETEL	A	B	C	D	E	F	G	H	I	J
E 30/7 - 10 pinos	30,8	30,2	7,0	21,0	5,0	5,0	25,0	0,8	4,4	17,2