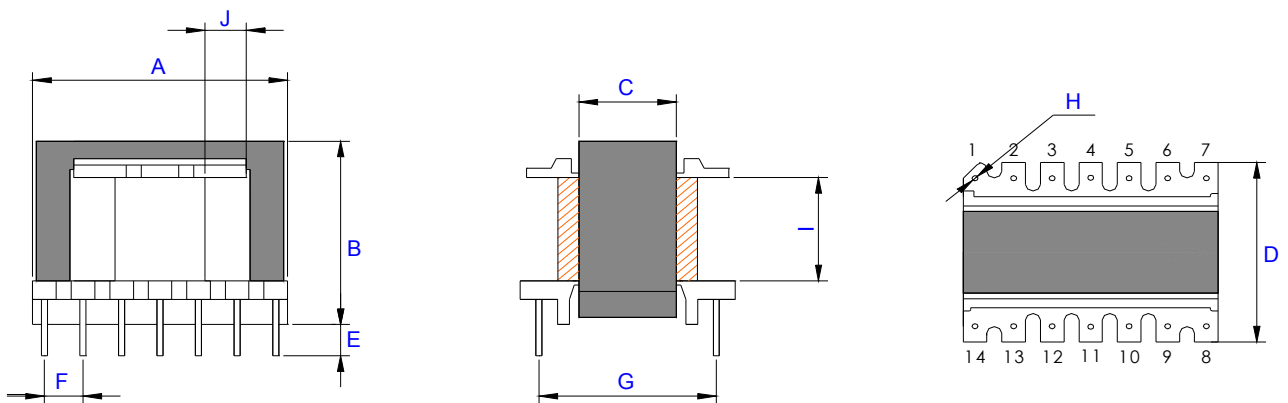


E 33 - 14 pinos



TOLERÂNCIA: +/- 0,5mm.

ÁREA ÚTIL DA JANELA: 52,8mm²

CARRETEL	A	B	C	D	E	F	G	H	I	J
E 33 - 14 pinos	34,0	29,3	13,0	27,7	5,0	5,0	22,7	0,8	16,6	5,3