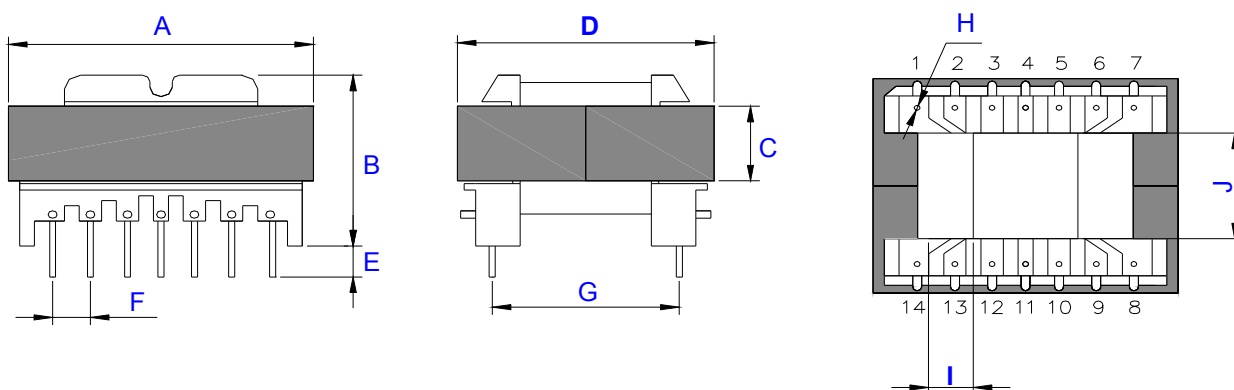


E 40 - HORIZONTAL



TOLERÂNCIA: +/- 0,5mm.

ÁREA ÚTIL DA JANELA: 46,7mm²

CARRETEL	A	B	C	D	E	F	G	H	I	J
E 40 - 14 pinos	40,5	28,0	12,0	34,5	5,0	5,0	25,6	0,8	4,5	17,3