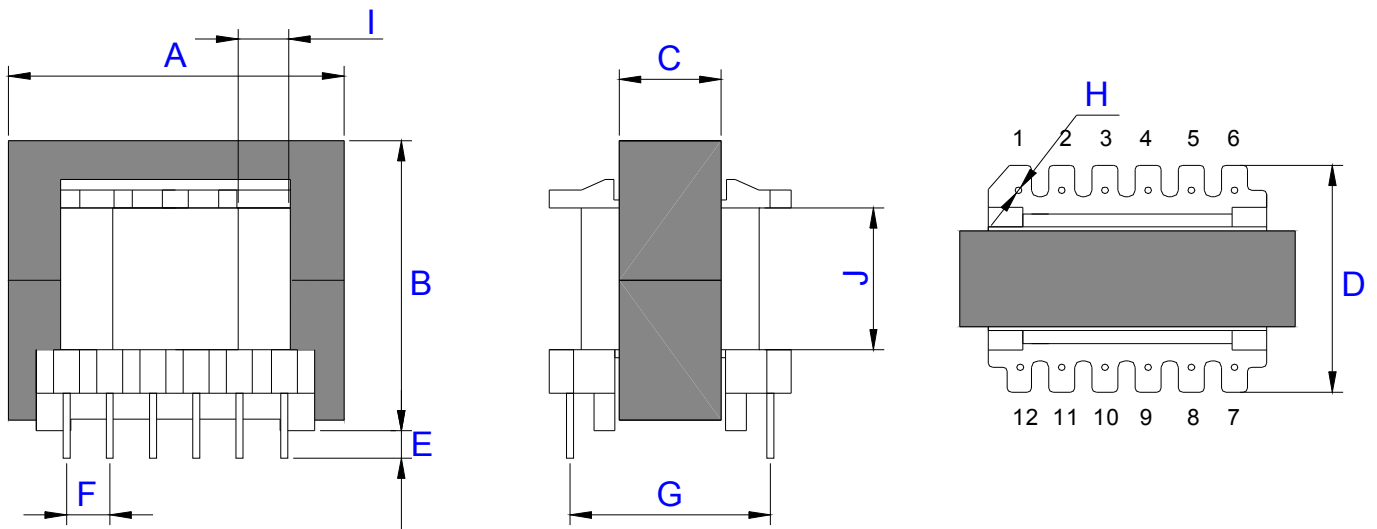


E 40 - VERTICAL



TOLERÂNCIA: +/- 0,5mm.

ÁREA ÚTIL DA JANELA: 62,6mm<sup>2</sup>

CARRETEL	A	B	C	D	E	F	G	H	I	J
E 40 - 12 pinos	40,5	35,3	12,0	28,2	5,0	5,0	22,4	0,8	6,0	17,4