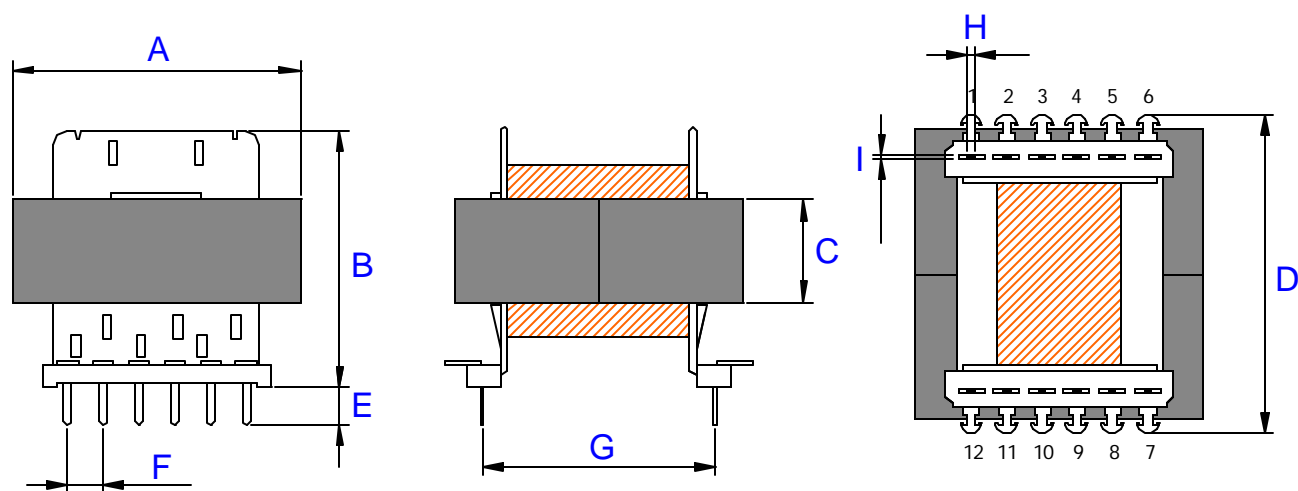




E 42 - HORIZONTAL



TOLERÂNCIA: +/- 0,5mm.

AL: 4000nH +30 / -20%

ÁREA ÚTIL DA JANELA: 119,2mm²

CARRETEL	A	B	C	D	E	F	G	H	I
E 42/15 - 12 pinos	42,0	36,0	15,0	44,7	5,8	5,0	34,5	1,0	0,4