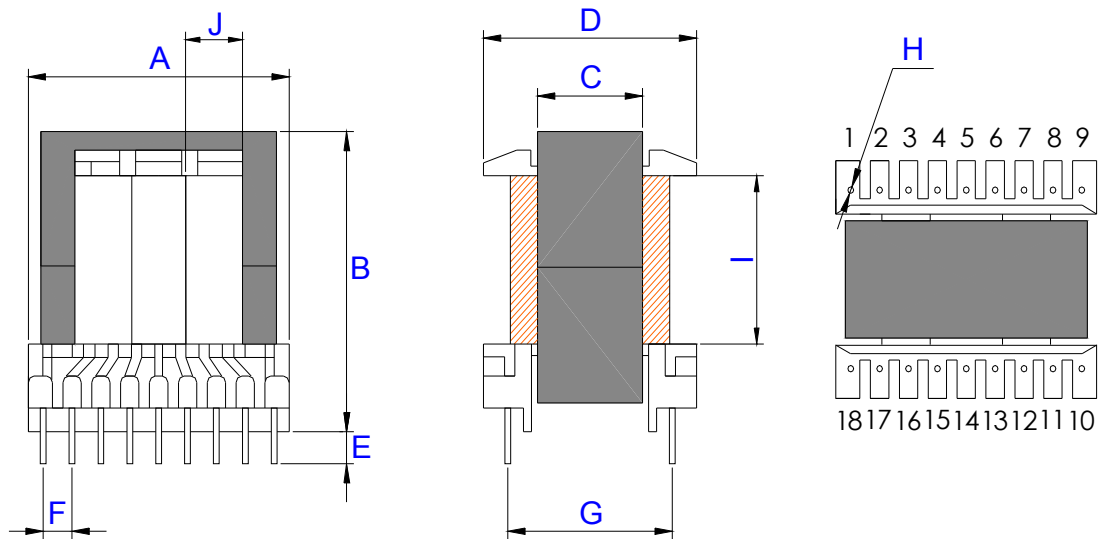


E 42/20 – VERTICAL



TOLERÂNCIA: +/- 0,5mm.

ÁREA ÚTIL DA JANELA: 117,6mm²

CARRETEL	A	B	C	D	E	F	G	H	I	J
E 42/20 - 18 pinos	45,7	47,0	19,5	37,2	5,0	5,0	27,5	1,0	26,5	7,4