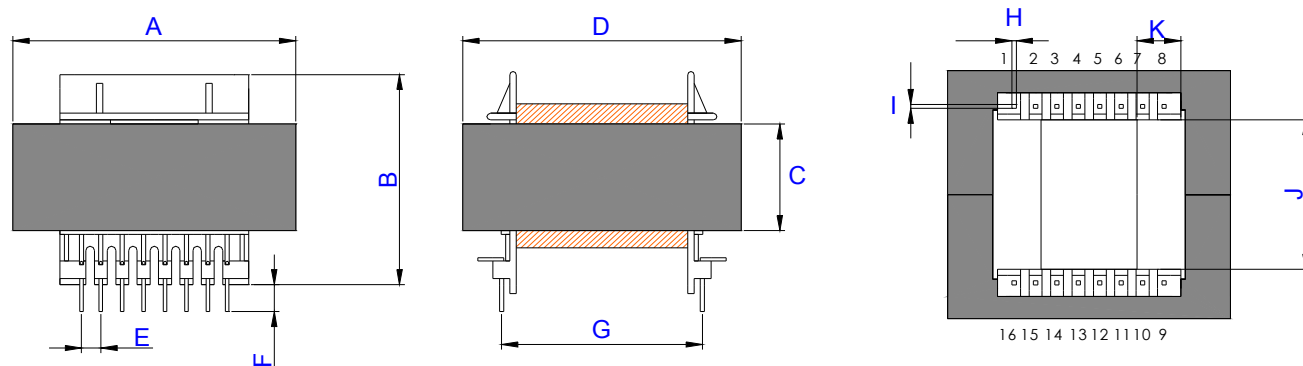


E 65 - 16 pinos



TOLERÂNCIA: +/- 0,5mm.

ÁREA ÚTIL DA JANELA: 259,0mm<sup>2</sup>

CARRETEL	A	B	C	D	E	F	G	H	I	J	K
E 65 - 16 pinos	66,0	53,4	26,8	65,0	5,0	4,0	45,0	0,8	0,8	39,6	10,9