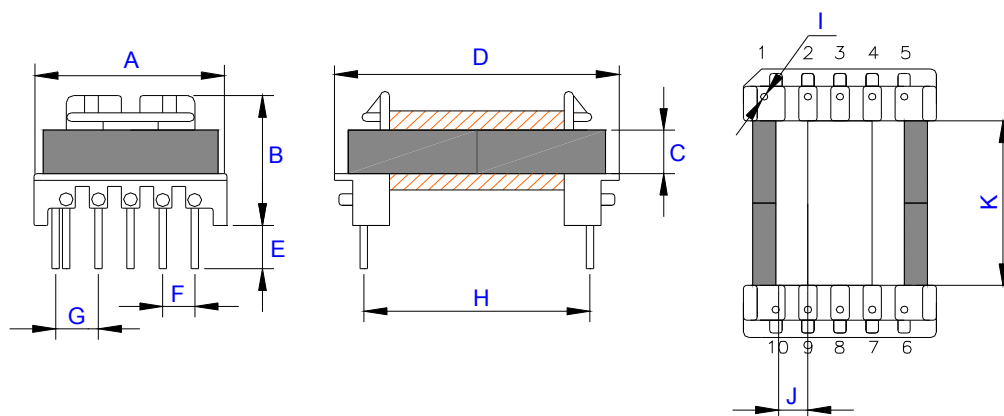


EEL 19 - HORIZONTAL



TOLERÂNCIA: +/- 0,5mm.

ÁREA ÚTIL DA JANELA: 25mm²

CARRETEL	A	B	C	D	E	F	G	H	I	J	K
EEL 19 - 10 pinos	21,0	14,7	5,0	30,0	4,1	3,4	4,5	24,5	0,8	2,2	19