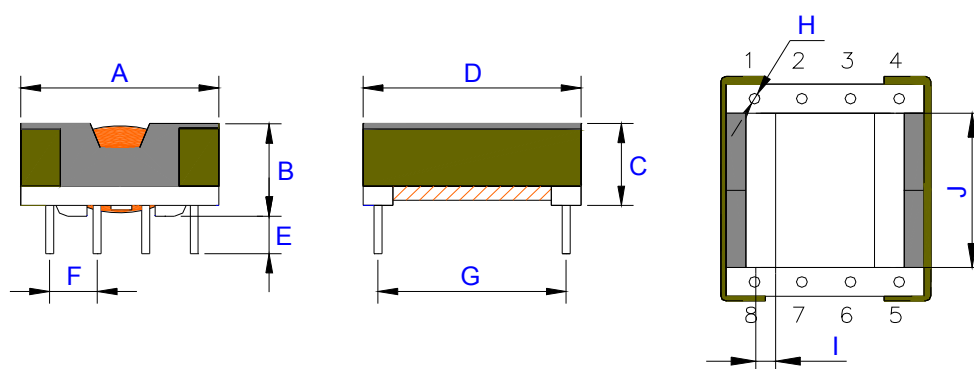




EFD 20 - 8 pinos



TOLERÂNCIA: +/- 0,5mm.

ÁREA ÚTIL DA JANELA: 16,3mm²

CARRETEL	A	B	C	D	E	F	G	H	I	J
EFD 20 - 8pinos	21,4	10,0	6,5	24,3	5,0	5,0	17,4	0,6	2,0	13,6