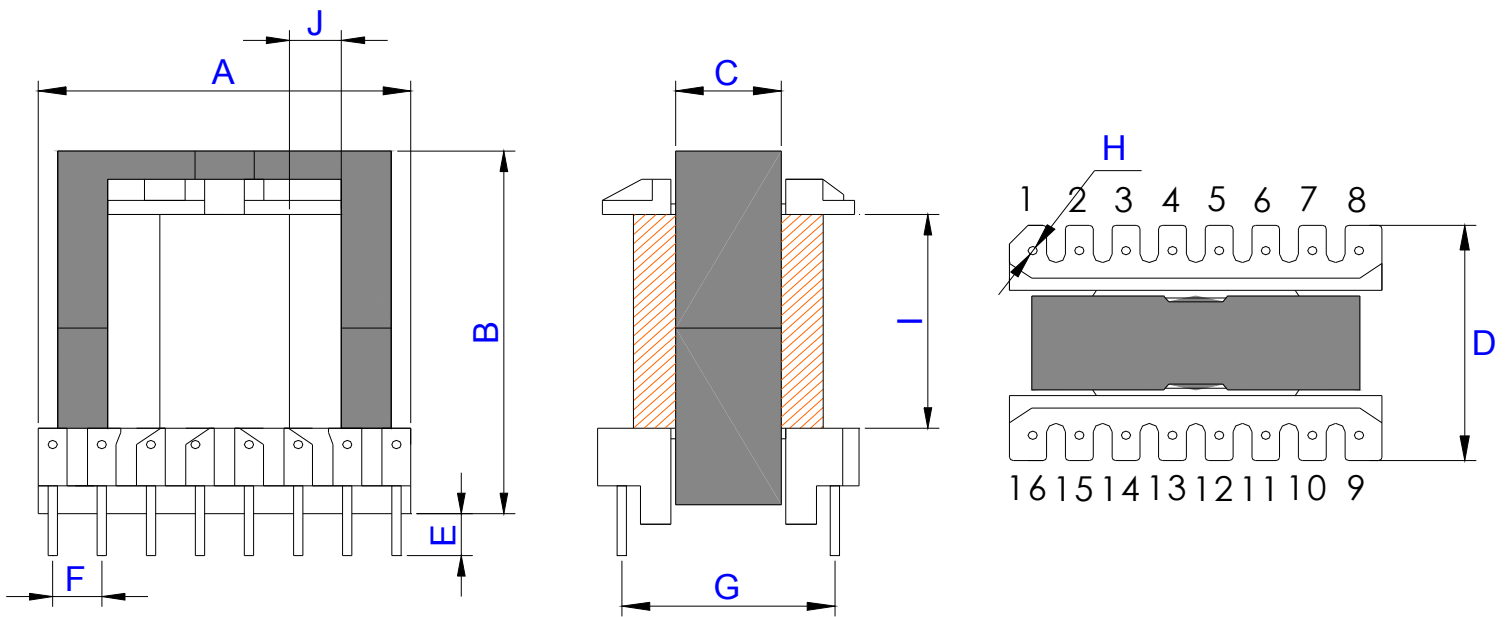


ER 35 - 16 pinos



TOLERÂNCIA: +/- 0,5mm.

ÁREA ÚTIL DA JANELA: 90,0mm<sup>2</sup>

CARRETEL	A	B	C	D	E	F	G	H	I	J
ER 35 - 16 pinos	39,2	45,3	11,5	29,2	5,0	5,0	25,0	1,0	26,3	5,7