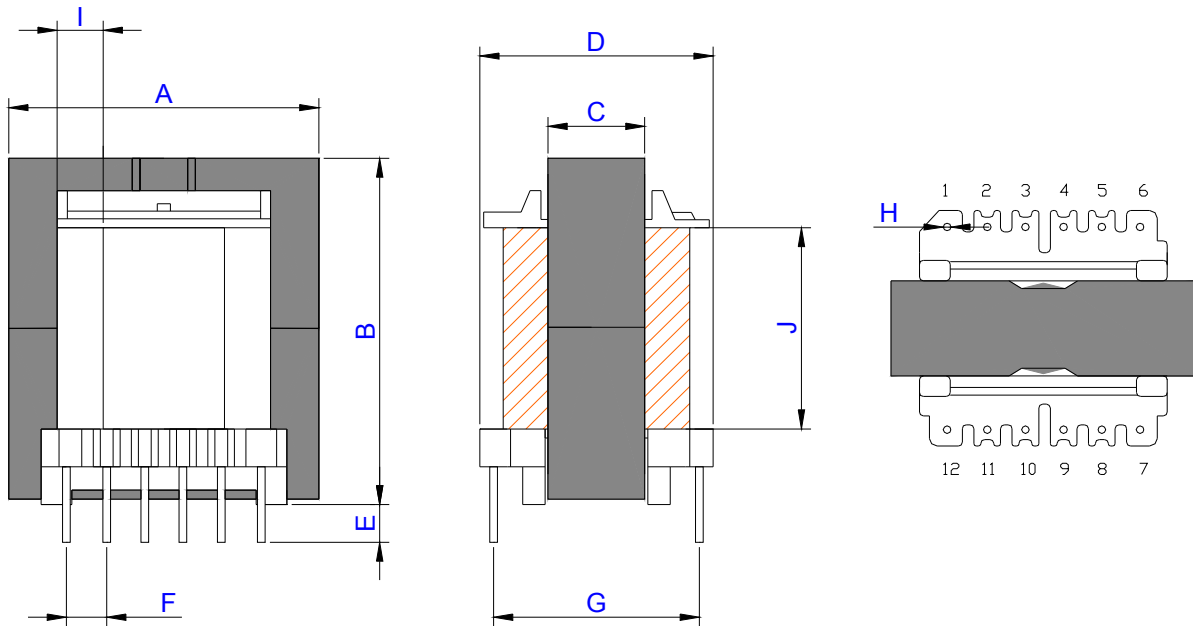


ER40



TOLERÂNCIA: +/- 0,5mm.

ÁREA ÚTIL DA JANELA: 97mm²

CARRETEL	A	B	C	D	E	F	G	H	I	J
ER 40	40,0	45,5	13,0	30,0	4,0	5,0	25,0	1,0	6,2	26,1