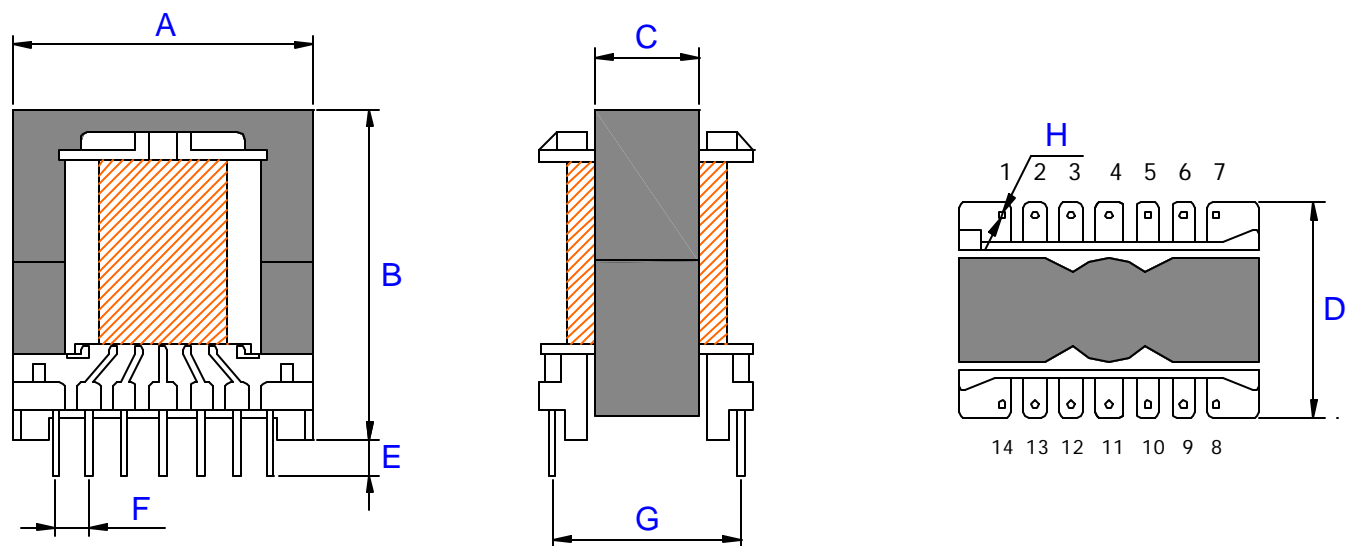




ER 42 - 14 pinos



TOLERÂNCIA: +/- 0,5mm.

AL: 4000nH +30 / -20%

ÁREA ÚTIL DA JANELA: 89,1mm²

CARRETEL	A	B	C	D	E	F	G	H
ER 42 - 14 pinos	42,5	47,7	14,9	29,6	5,0	5,0	25,0	1,0