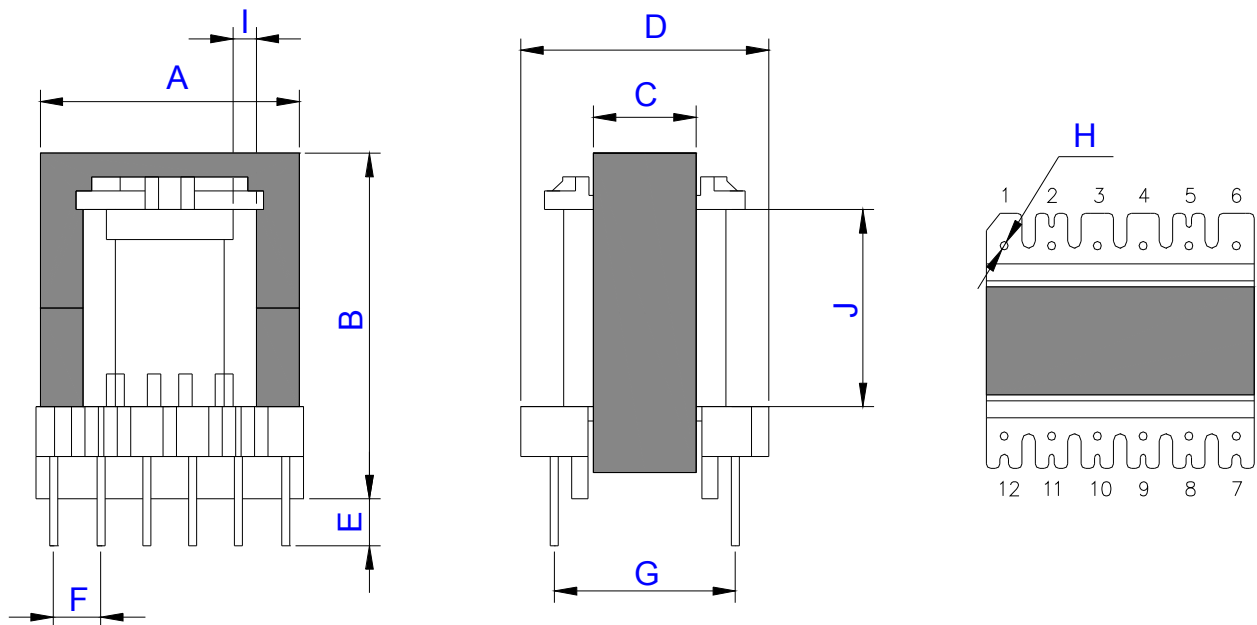


ERL 28 - Vertical



*TOLERÂNCIA: +/- 0,5mm.*

*ÁREA ÚTIL DA JANELA: 42,8mm<sup>2</sup>*

CARRETEL	A	B	C	D	E	F	G	H	I	J
ERL 28 - 12 pinos	30,0	36,3	11,6	27,0	5,0	5,0	20,0	0,8	3,4	21,0