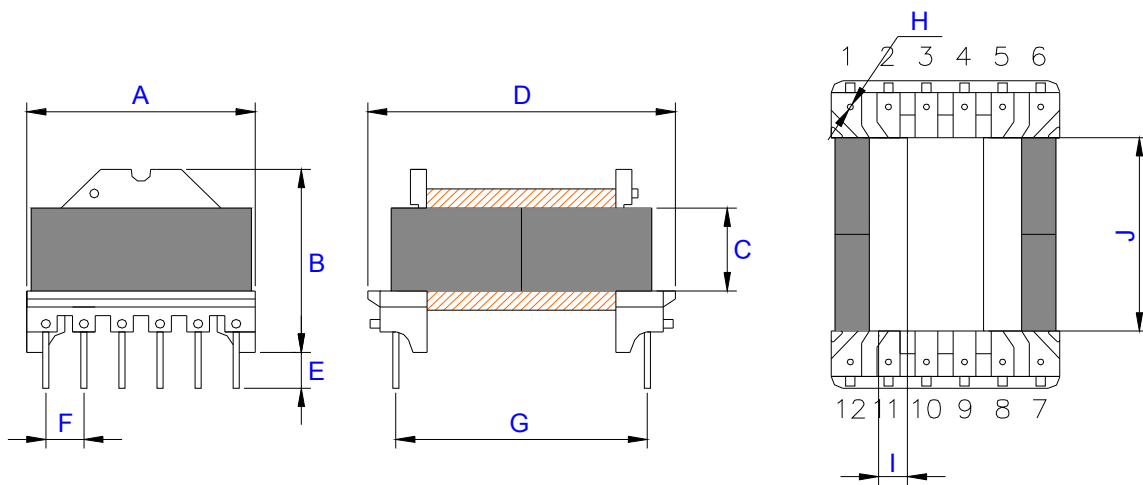


ERL 28 - HORIZONTAL



TOLERÂNCIA: +/- 0,5mm.

ÁREA ÚTIL DA JANELA: 62,7mm²

| CARRETEL | A | B | C | D | E | F | G | H | I | J |
|-------------------|------|------|------|------|-----|-----|------|-----|-----|------|
| ERL 28 - 12 pinos | 30,0 | 25,0 | 11,6 | 37,2 | 5,0 | 5,0 | 30,2 | 0,8 | 4,8 | 21,8 |