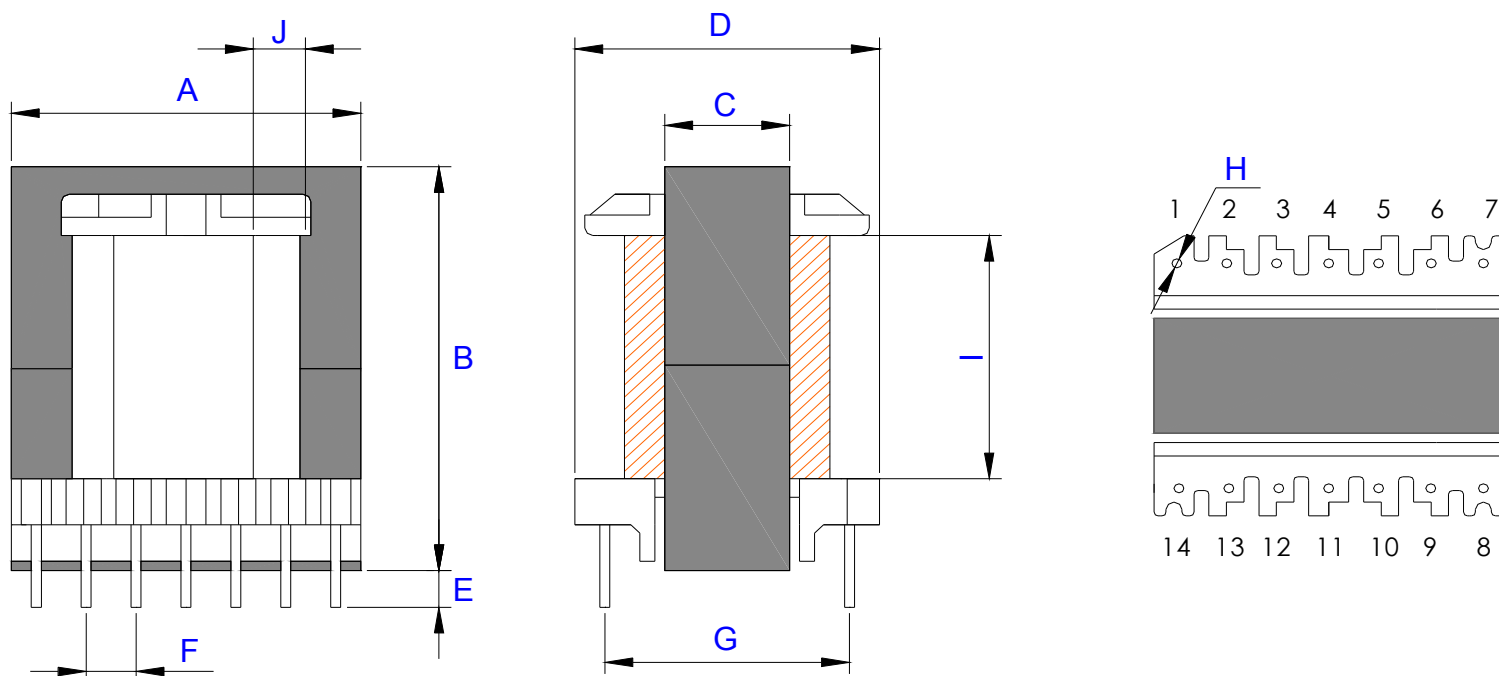




ERL 35 - 14 pinos



TOLERÂNCIA: +/- 0,5mm.

ÁREA ÚTIL DA JANELA: 84,0mm<sup>2</sup>

CARRETEL	A	B	C	D	E	F	G	H	I	J
ERL 35 - 14 pinos	35,2	43,4	11,4	28,0	5,0	5,0	22,5	1,0	26,4	5,3