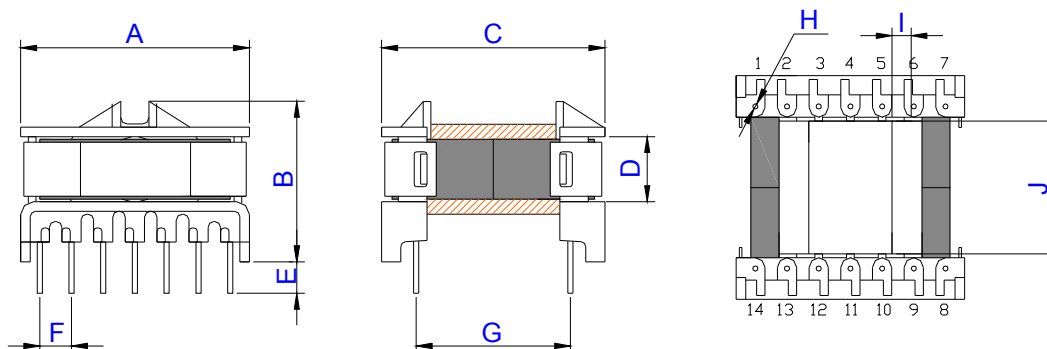




ETD34



TOLERÂNCIA: +/- 0,5mm.

ÁREA ÚTIL DA JANELA: 66,4mm²

CARRETEL	A	B	C	D	E	F	G	H	I	J
ETD34	40,0	31,0	39,9	11,7	5,0	5,0	25,6	1,0	5,2	21,3