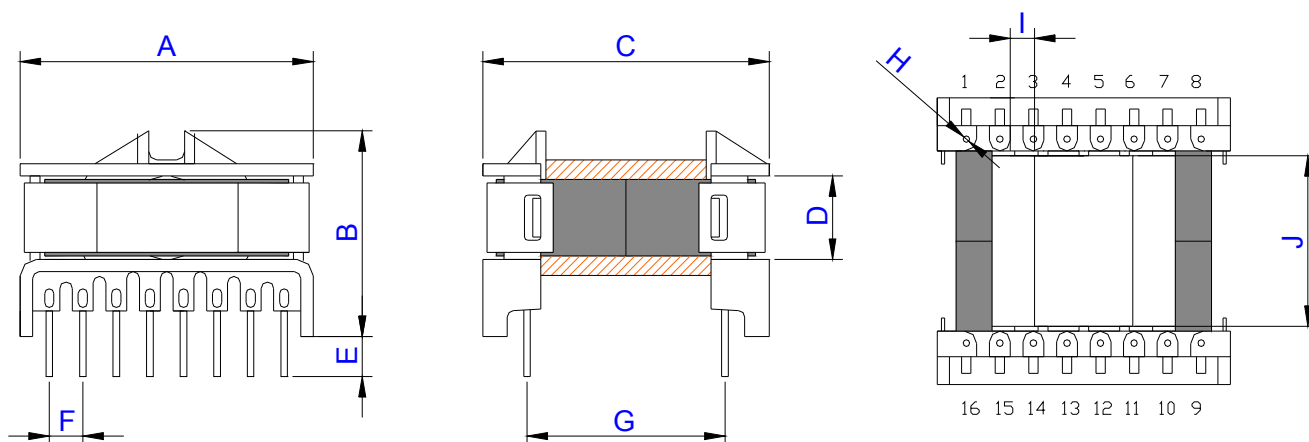




ETD 39 - HORIZONTAL



TOLERÂNCIA: +/- 0,5mm.

ÁREA ÚTIL DA JANELA: 95,1mm²

CARRETEL	A	B	C	D	E	F	G	H	I	J
ETD 39 - 16 pinos	44,5	37,2	47,8	13,5	4,0	5,0	30,4	1,0	6,1	26,0