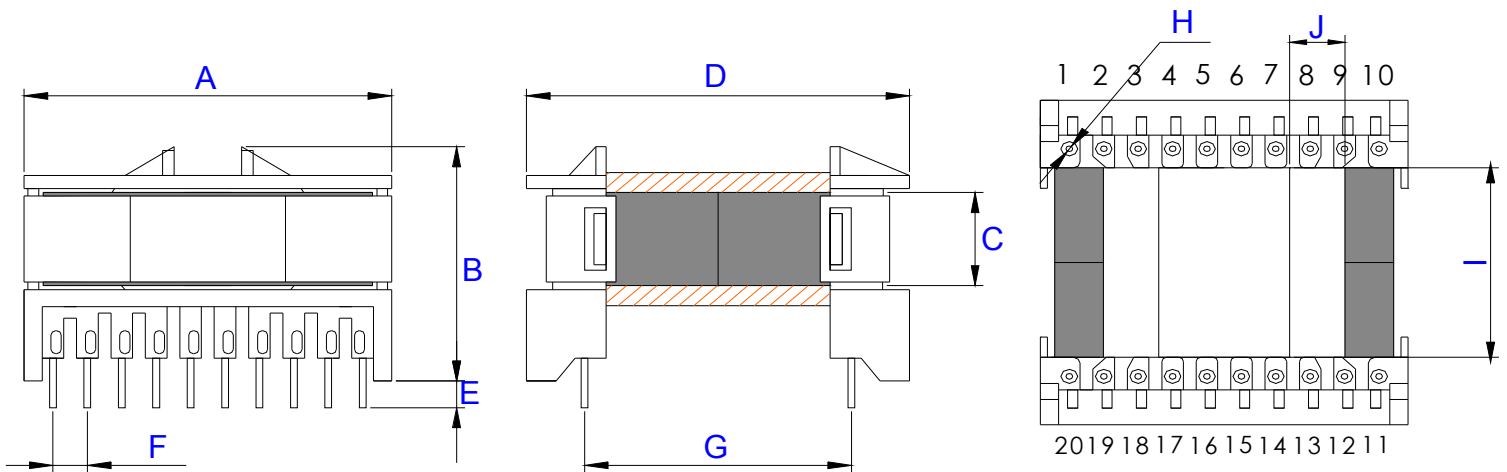


ETD 49 - HORIZONTAL L



TOLERÂNCIA: +/- 0,5mm.

ÁREA ÚTIL DA JANELA: 155,3mm²

CARRETEL	A	B	C	D	E	F	G	H	I	J
ETD 49 - 20 pinos	54,6	40,8	16,3	54,0	5,0	5,0	40,0	1,0	33,2	7,8