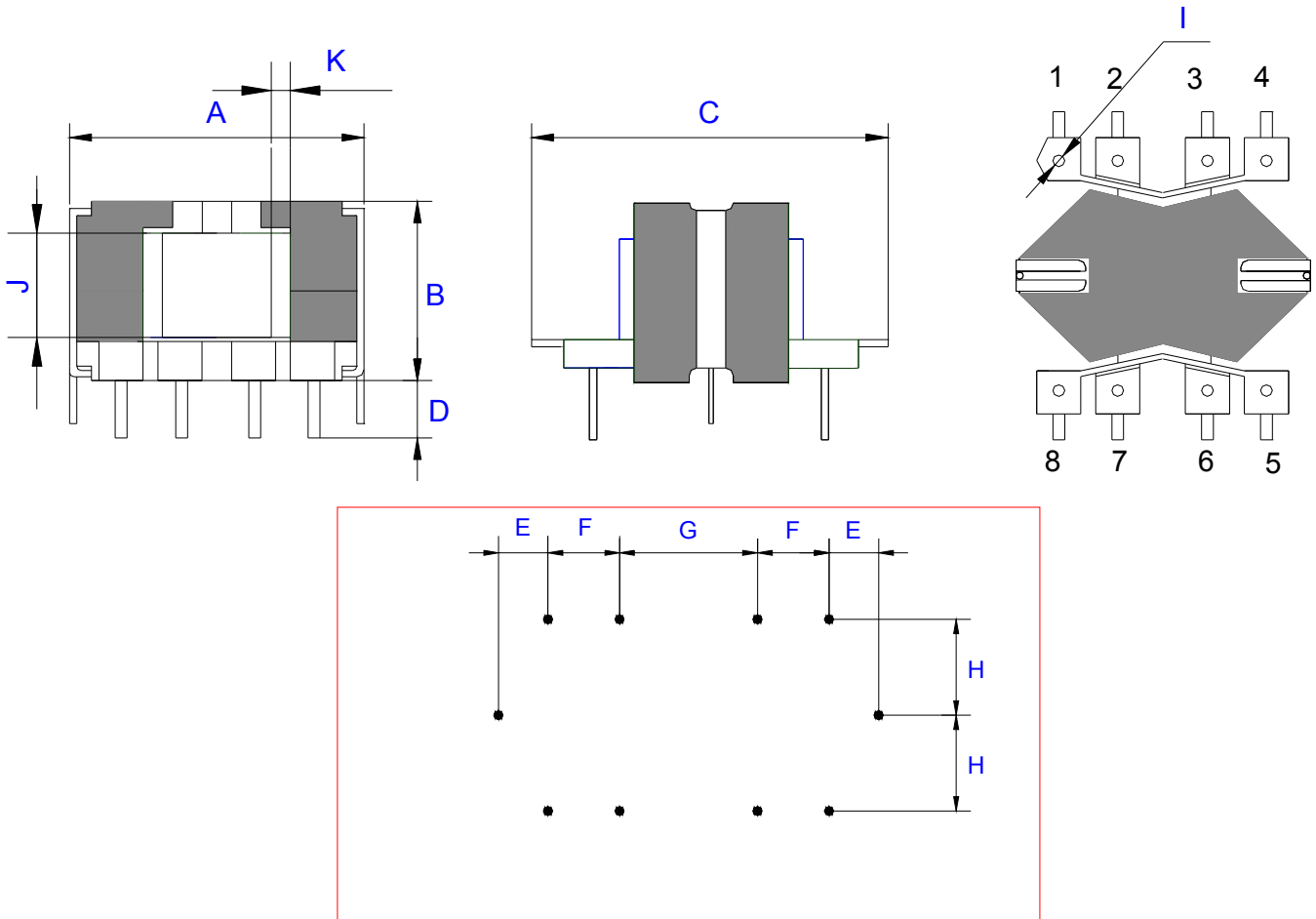


RM6 - 8 pinos



TOLERÂNCIA: +/- 0,5mm.

ÁREA ÚTIL DA JANELA: 9,6mm²

CARRETEL	A	B	C	D	E	F	G	H	I	J	K
RM6 - 8 pinos	19,3	12,5	22,5	4,0	2,5	3,8	5,2	7,6	0,6	6,7	2,4