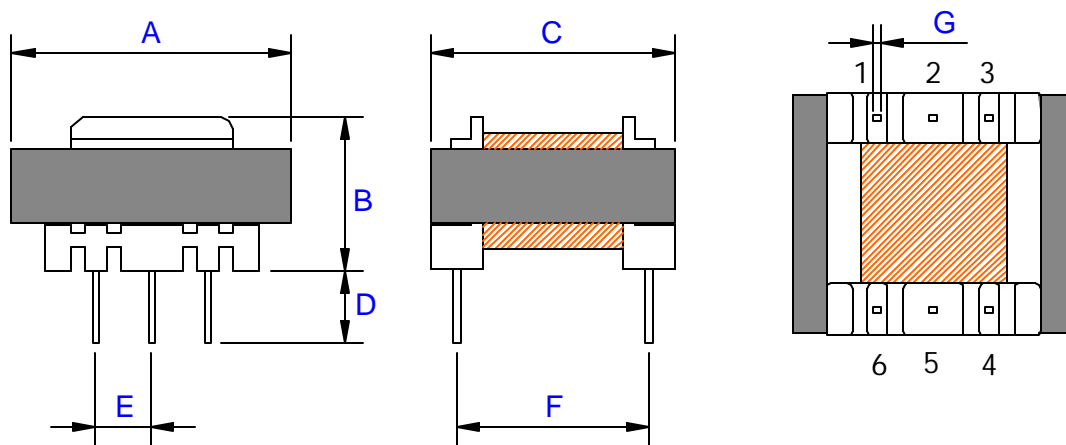




187 EL



TOLERÂNCIA: +/- 0,5mm.

ÁREA ÚTIL DA JANELA: 12,5mm²

MODELO	A	B	C	D	E	F	G
187 EL	19,0	11,2	16,5	5,4	3,8	12,5	0,5