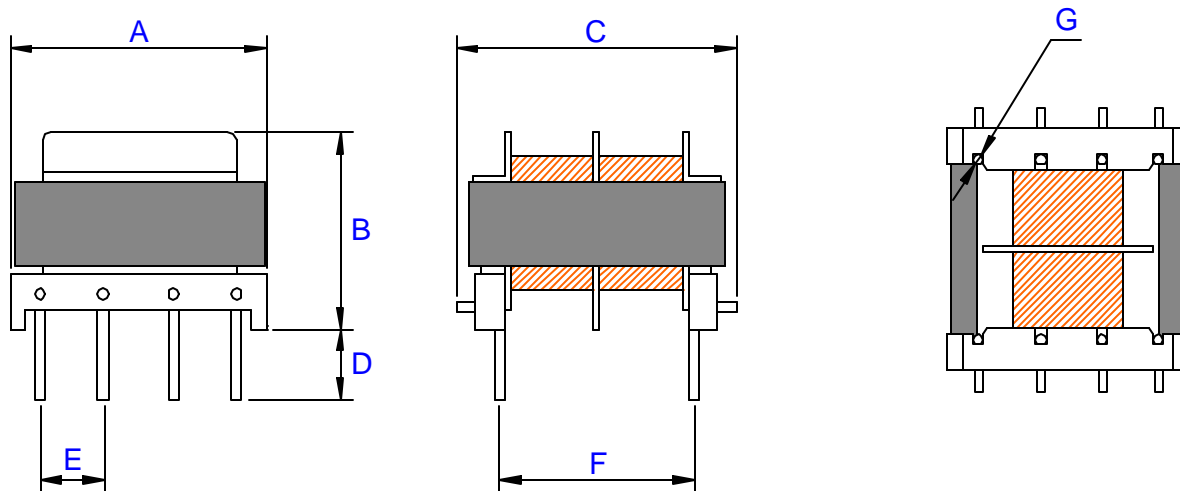




218X EL



TOLERÂNCIA: +/- 0,5mm.

ÁREA ÚTIL DA JANELA: 2 x 16,5mm²

MODELO	A	B	C	D	E	F	G
218X EL	20,0	15,0	22,0	9,5	5,0	14,0	0,8