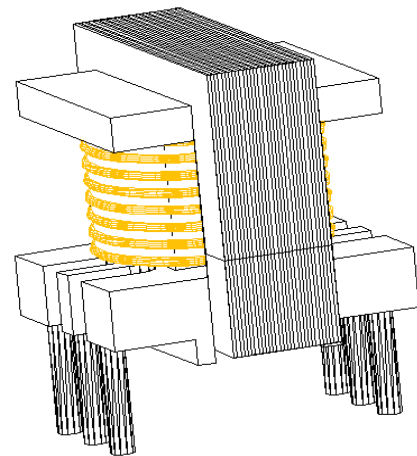
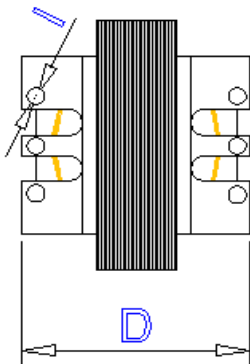
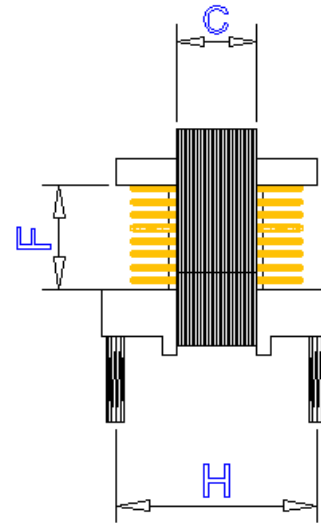
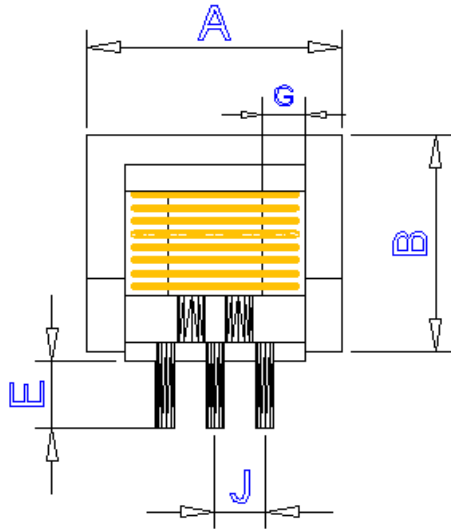




EI 19 PT



ÁREA ÚTIL DA JANELA: 18,2 mm²

TOLERÂNCIA: +/- 1,0 mm

CARRETEL	A	B	C	D	E	F	G	H	I	J
5,1 x 5,7 PT	19,0	16,3	5,7	16,4	5,0	8,0	3,9	14,1	0,7	4,0