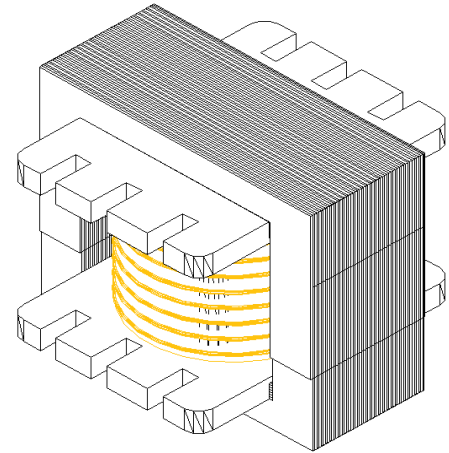
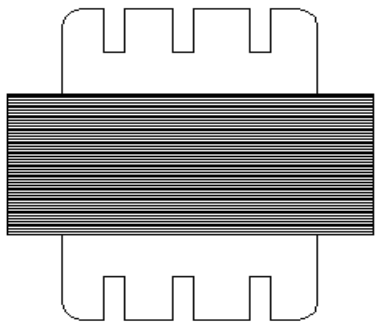
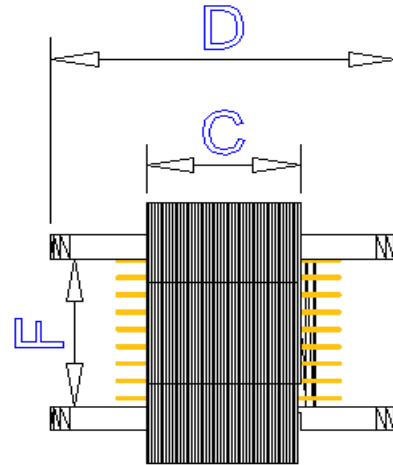
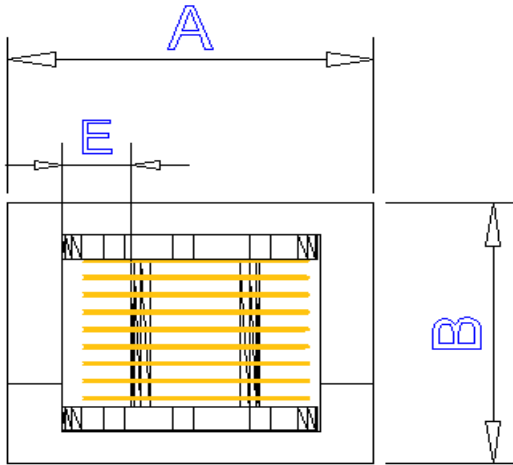




EI 19 ST 2



ÁREA ÚTIL DA JANELA: 19,6 mm<sup>2</sup>

TOLERÂNCIA: +/- 1,0 mm

CARRETEL	A	B	C	D	E	F
5,4 x 7,6 ST	19,2	15,2	7,6	18,2	3,8	8,3