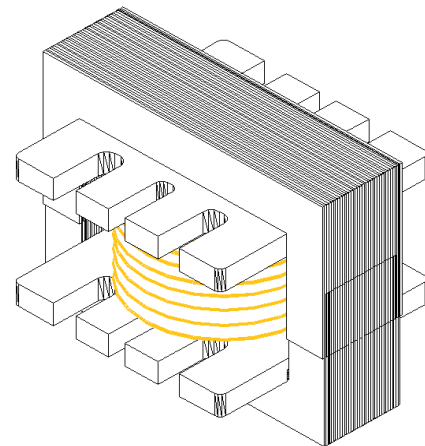
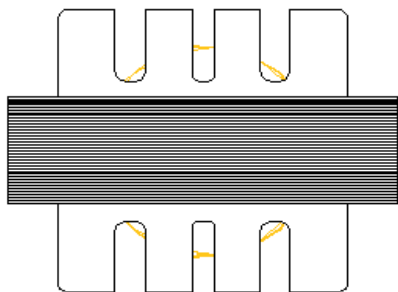
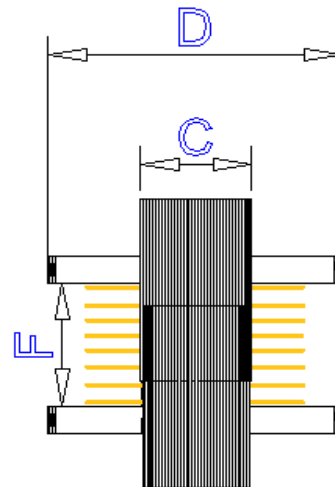
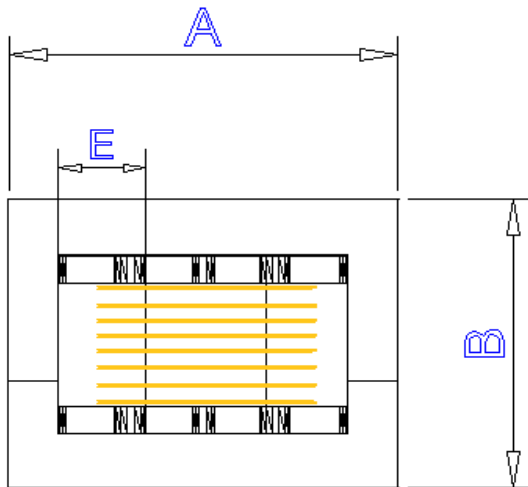




MGS ELETRÔNICA LTDA.

EI 25,4 ST 1



ÁREA ÚTIL DA JANELA: 34,2 mm²

TOLERÂNCIA: ± 1,0 mm

CARRETEL	A	B	C	D	E	F
6,7 x 6,7 ST	25,5	19,7	6,7	19,3	10,7	5,2

CARRETEL	A	B	C	D	E	F
6,8 x 7,5 ST	25,6	19,7	7,6	19,5	10,6	5,5

medidas em mm