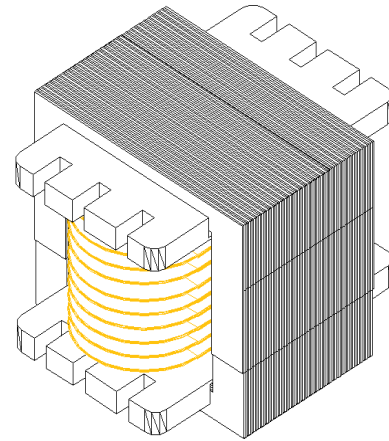
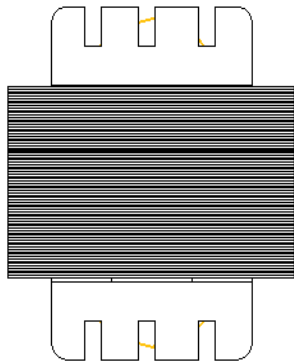
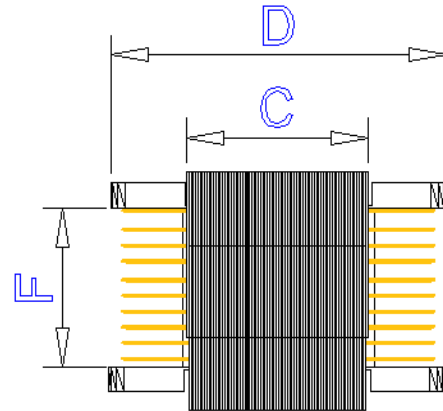
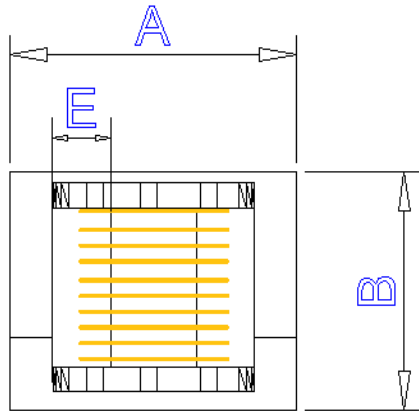




MGS ELETRÔNICA LTDA.

EI 25,4 ST2



ÁREA ÚTIL DA JANELA: $36,0 \text{ mm}^2$

TOLERÂNCIA: $\pm 1,0 \text{ mm}$

CARRETEL	A	B	C	D	E	F
6,5 x 17,1 ST	29,4	19,7	17,7	29,2	5,5	10,7

CARRETEL	A	B	C	D	E	F
6,6 x 19,7 ST	25,5	19,7	20	31,7	5,6	10,9

medidas em mm