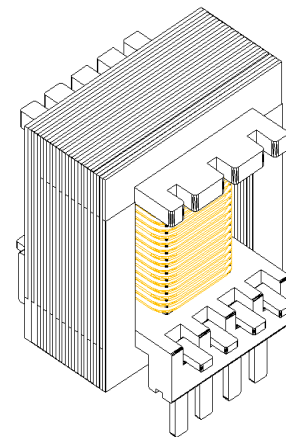
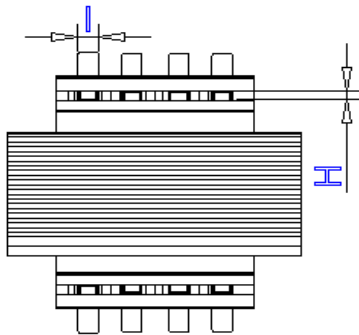
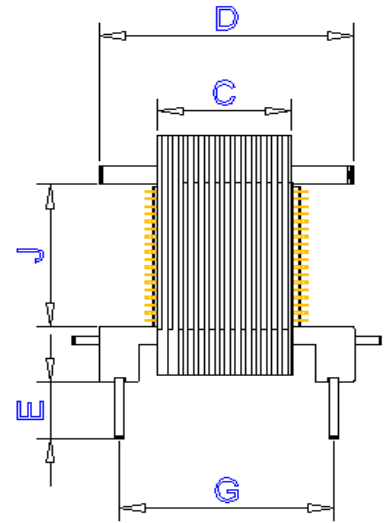
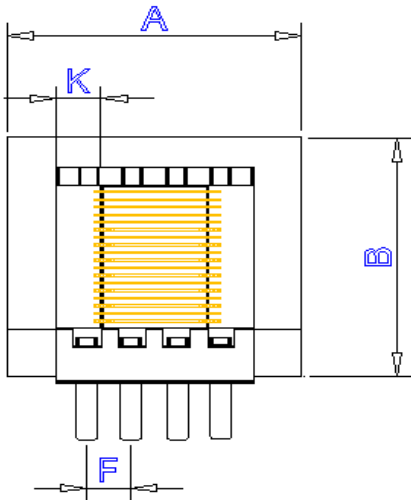




EI 28 PT



ÁREA ÚTIL DA JANELA: 44,7 mm<sup>2</sup>

TOLERÂNCIA DA PEÇA: +/- 1,0 mm  
TOLERÂNCIA DO PINO: +/- 0,05 mm

CARRETEL	A	B	C	D	E	F	G	H	I	J	K
8,6x 11,1 PT	28,2	25,2	11,3	22,5	5,0	4,1	19,3	0,6	1,0	14,9	5,0