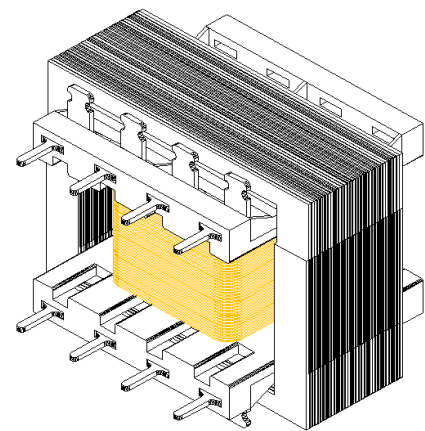
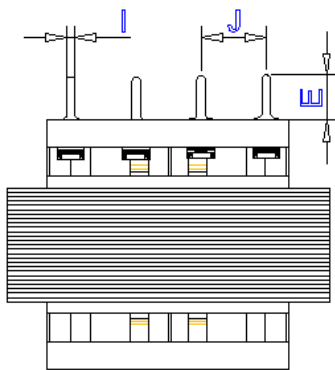
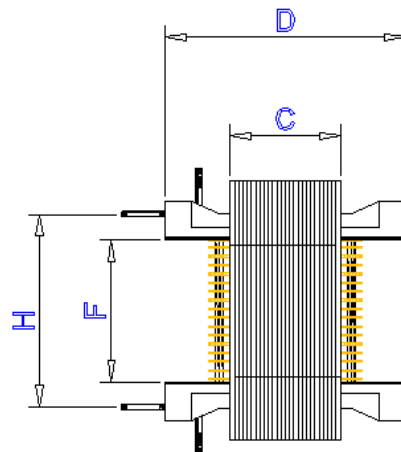
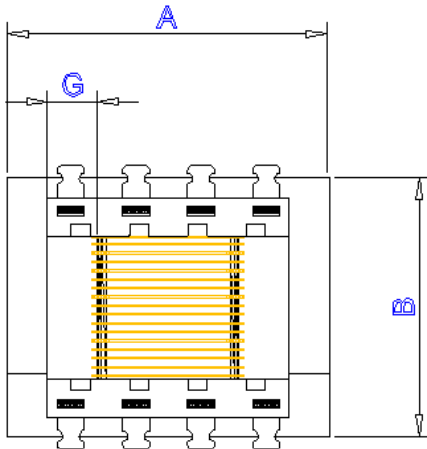




EI 35 PT PCI



ÁREA ÚTIL DA JANELA: 60,0 mm²

TOLERÂNCIA DA PEÇA: +/- 1,0 mm
TOLERÂNCIA DO PINO: +/- 0,05 mm

CARRETEL	A	B	C	D	E	F	G	H	I	J
10,2 x 10,1 PT	35,1	29,6	10,1	28,4	5,0	16,1	6,1	22,6	1,0	4,2

CARRETEL	A	B	C	D	E	F	G	H	I	J
10,2 x 15,1 PT	35,2	29,6	15,1	31,7	4,9	16,7	6,1	23,2	1,0	4,1

POSSIBILIDADE: CARRETEL COM DIVISÃO