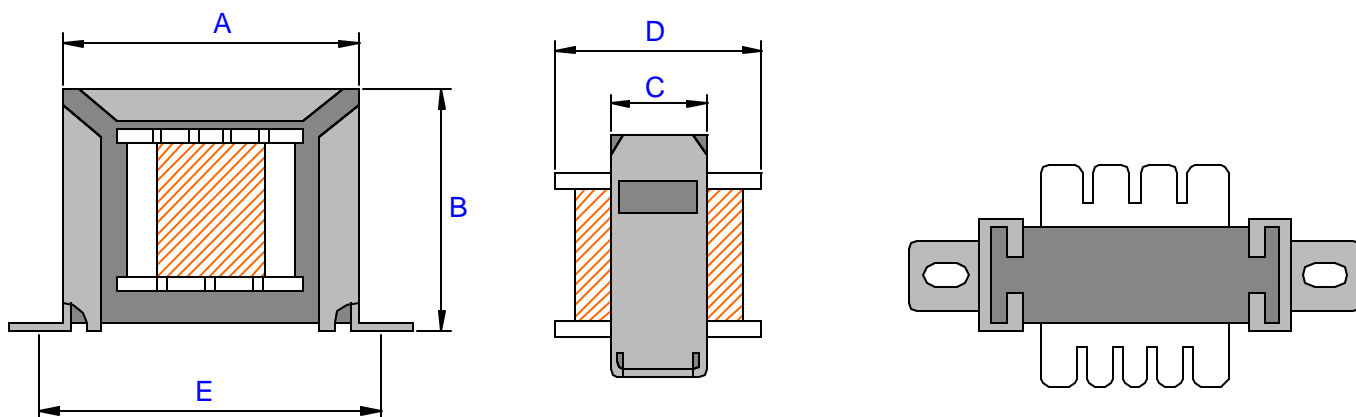




EI 35 ST CB1



TOLERÂNCIA: +/- 1,0mm.

ÁREA ÚTIL DA JANELA: 49,5mm²

CARRETEL	A	B	C	D	E
10,1 x 10,0 ST CB	37,2	31,4	12,6	26,5	46,0

POSSIBILIDADE: SEM ABRAÇADEIRA

CARRETEL	A	B	C	D
10,1 x 10,0 ST	35,2	29,6	10,0	26,5