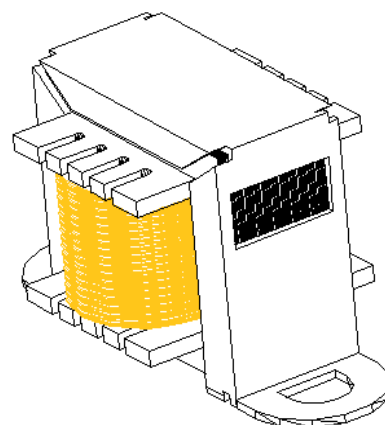
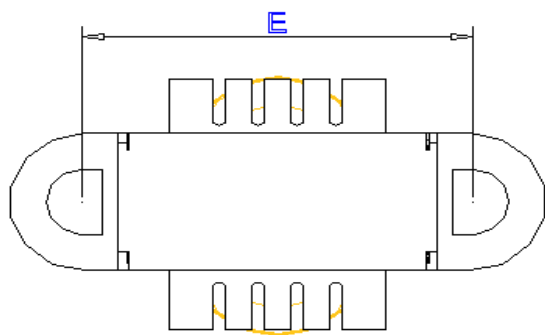
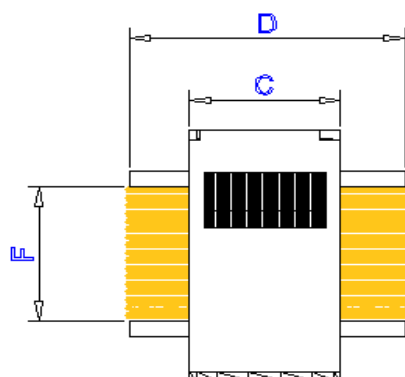
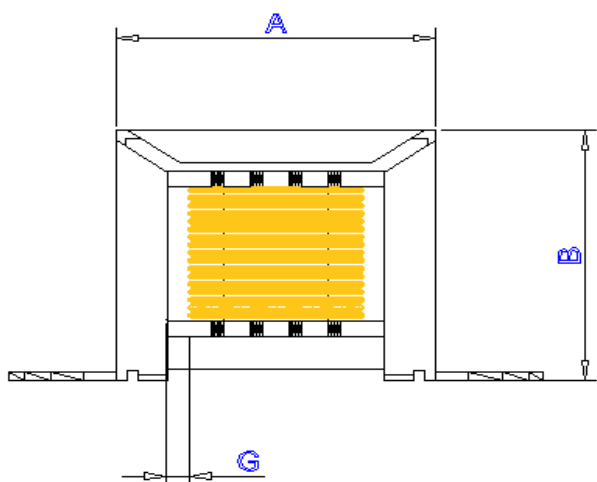




EI 35 ST CB2



ÁREA ÚTIL DA JANELA: 69,1 mm²

TOLERÂNCIA: +/- 1,0 mm

CARRETEL	A	B	C	D	E
10,1 x 15,1 ST CB	37,2	31,2	17,0	32,1	47,0

POSSIBILIDADE: SEM ABRAÇADEIRA

CARRETEL	A	B	C	D	F	G
10,1 x 15,1 ST	35,2	29,6	15,4	32,1	17,9	6,5