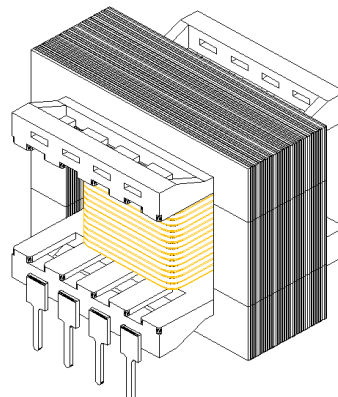
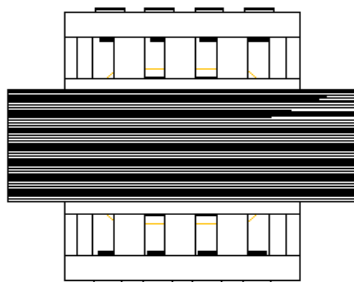
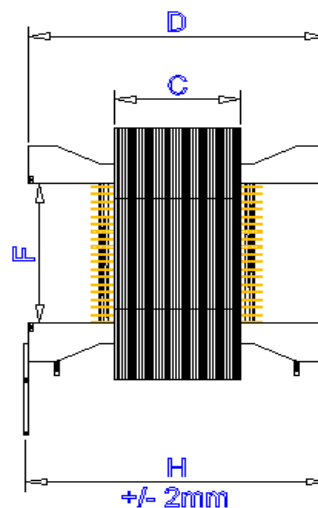
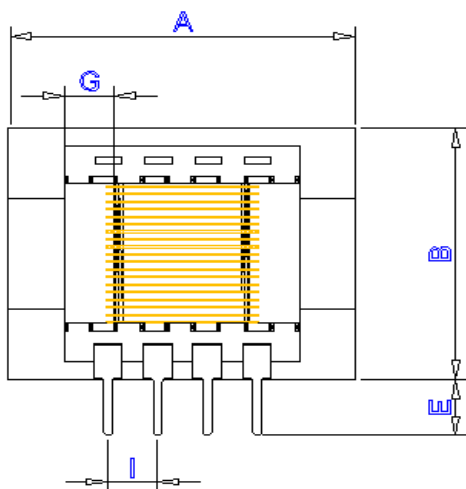




EI 41 PT PCI 2



ÁREA ÚTIL DA JANELA: 69,5 mm²

TOLERÂNCIA: +/- 1,0 mm.

CARRETEL	A	B	C	D	E	F	G	H	I
13,5 x 13,5 PT	41,4	33,1	14,0	33,4	5,8	18,8	6,2	34,0	6,0

CARRETEL	A	B	C	D	E	F	G	H	I
13,5 x 16,2 PT	41,2	33,2	16,7	35,7	6,0	18,7	6,2	36,5	6,1

CARRETEL	A	B	C	D	E	F	G	H	I
13,8 x 20,4 PT	41,2	33,0	20,8	39,9	6,0	18,5	6,3	41,5	5,9

POSSIBILIDADE: CARRETÉIS COM DIVISÃO