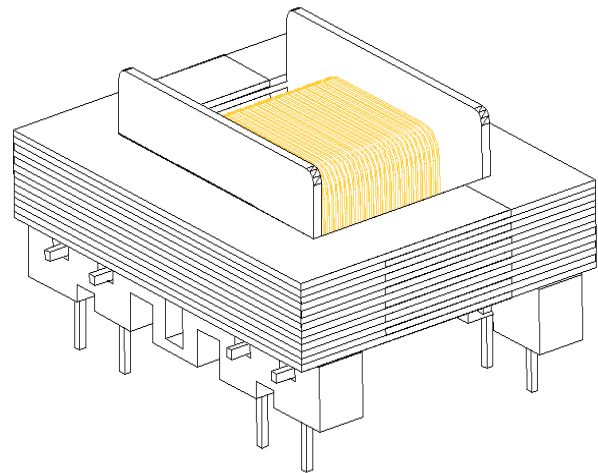
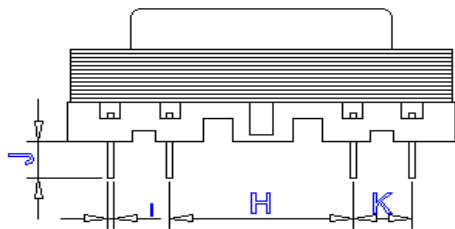
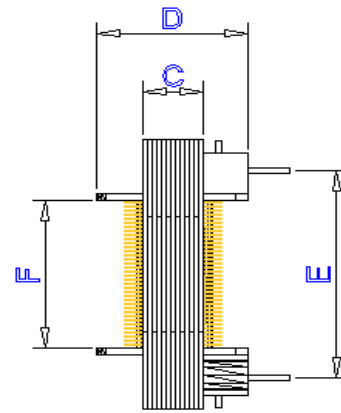
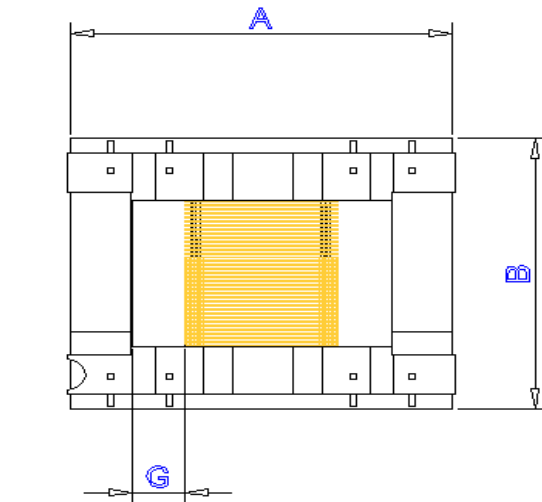




EI 41 PT PCI 3



ÁREA ÚTIL DA JANELA: 59,7 mm<sup>2</sup>

TOLERÂNCIA: +/- 1,0 mm

CARRETEL	A	B	C	D	E	F	G	H	I	J	K
13,2x6,4 PTPCI	41,2	16,3	6,5	11,0	25,5	18,2	6,5	19,5	0,7	8,0	5,3