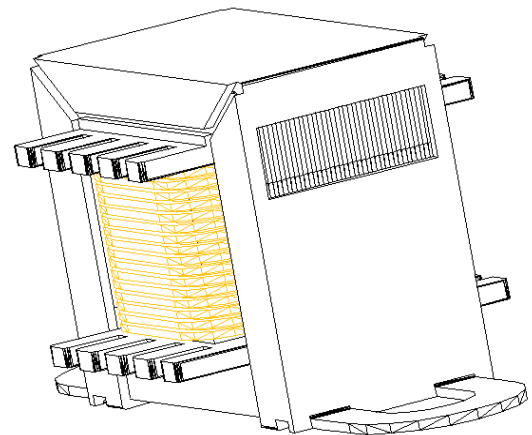
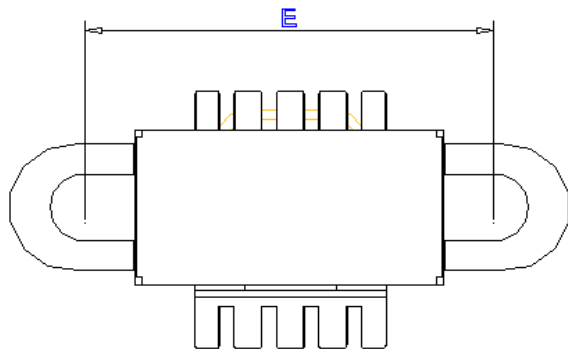
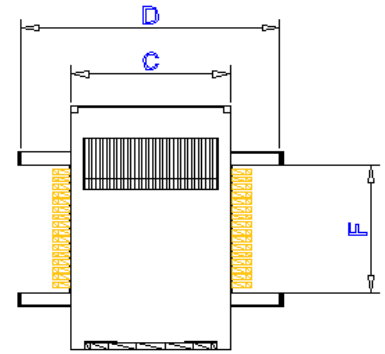
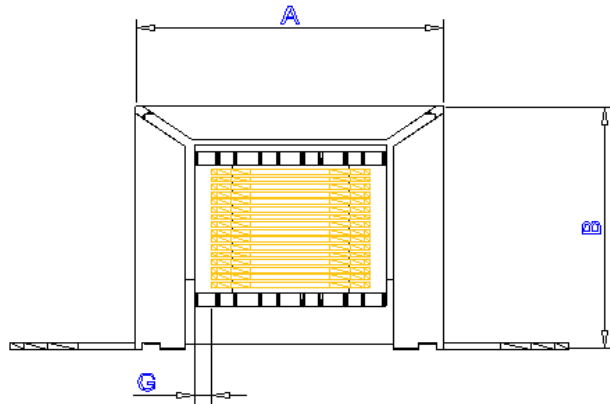




EI 41 ST CB2



ÁREA ÚTIL DA JANELA: 74,0 mm²

TOLERÂNCIA: +/- 1,0 mm

CARRETEL	A	B	C	D	E
13,5 x 16,5 ST CB	43,3	35,4	22,8	34,4	57,4

CARRETEL	A	B	C	D	E
13,5 x 20,1 ST CB	43,3	35,5	22,4	37,2	57,3

POSSIBILIDADE: SEM ABRAÇADEIRA

CARRETEL	A	B	C	D	F	G
13,5 x 16,5 ST	41,1	33,3	16,9	33,4	18,2	6,9

CARRETEL	A	B	C	D	F	G
13,5 x 20,1 ST	41,1	33,2	20,9	37,2	18,6	6,5

POSSIBILIDADE: CARRETÉIS COM DIVISÃO