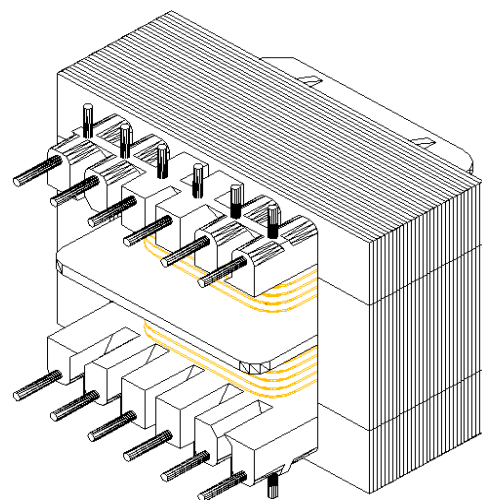
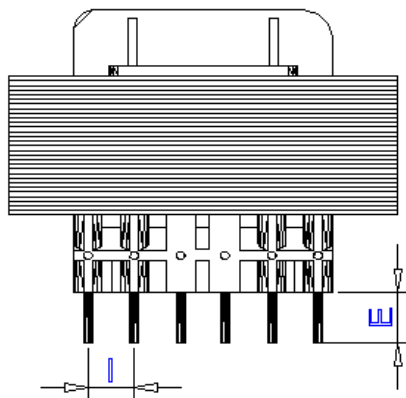
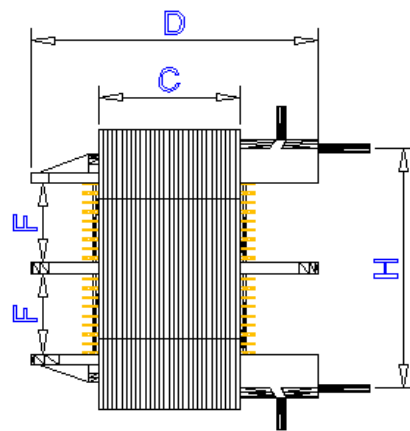
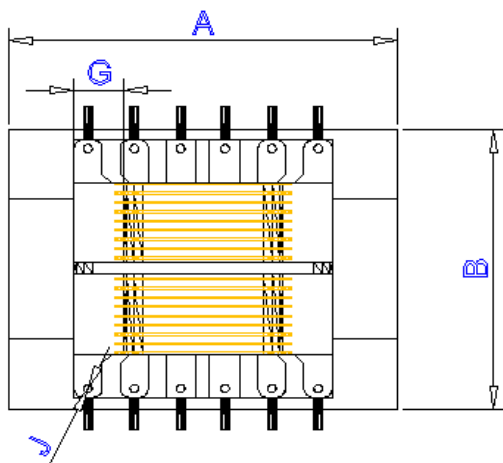




EI 48 PT CD



ÁREA ÚTIL DA JANELA: $2 \times 35,8 \text{ mm}^2$

TOLERÂNCIA: $\pm 1,0 \text{ mm}$

CARRETEL	A	B	C	D	E	F	G	H	I	J
16,8 x 20,8 PTCD	47,7	36,6	20,8	36,1	5,3	10,3	5,8	27,3	5,1	0,5