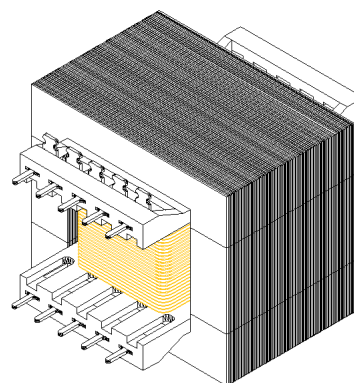
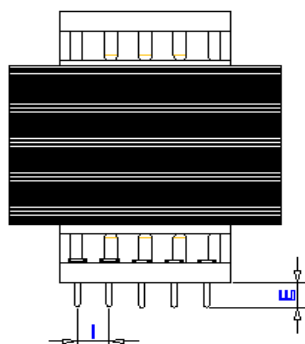
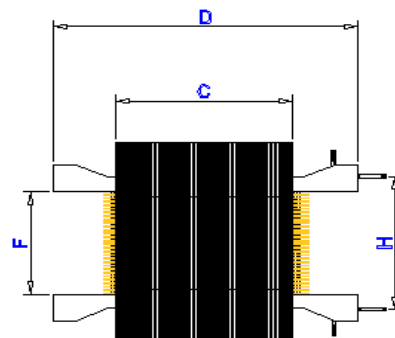
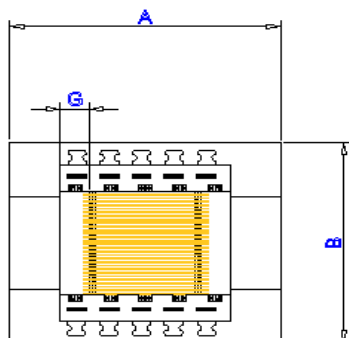




EI 48 PT PCI



ÁREA ÚTIL DA JANELA: 74,4 mm²

TOLERÂNCIA: +/- 1,0 mm

CARRETEL	A	B	C	D	E	F	G	H	I
16,6 x 16,6 PT	47,7	39,7	16,9	39,5	6,1	20,6	6,0	27,0	6,0
CARRETEL	A	B	C	D	E	F	G	H	I
16,8 x 22,9 PT	47,8	40,1	23,2	45,8	6,0	20,6	6,0	27,0	5,9
CARRETEL	A	B	C	D	E	F	G	H	I
16,9 x 30,5 PT	47,7	39,9	30,8	53,6	5,7	20,4	6,1	26,9	6,3

POSSIBILIDADE: CARRETEL 16 x 16 PT COM DIVISÃO