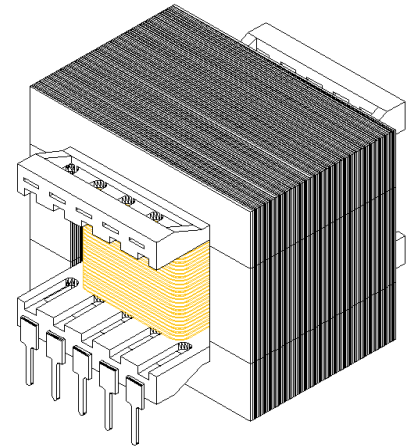
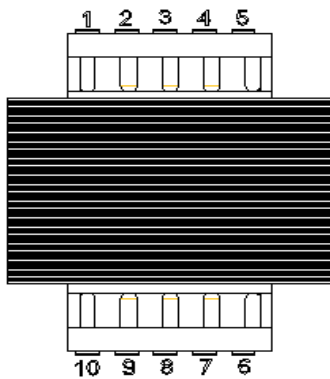
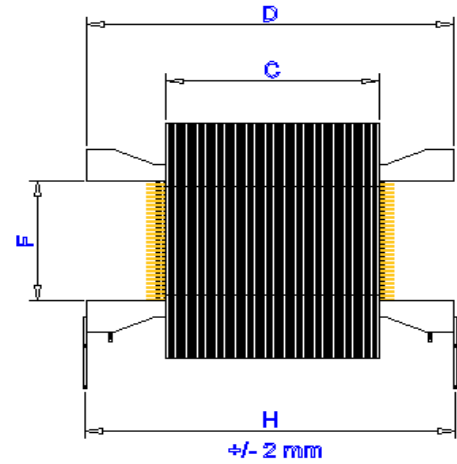
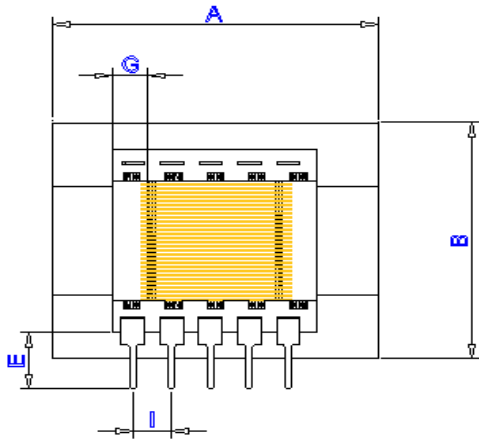


EI 48 PT PCI 2



ÁREA ÚTIL DA JANELA: 74,1 mm<sup>2</sup>

TOLERÂNCIA: +/- 1,0 mm

CARRETEL	A	B	C	D	E	F	G	H	I
16,4 x 16,4 PT	48,0	40,7	17,1	39,4	4,0	20,1	6,2	41,0	6,2

CARRETEL	A	B	C	D	E	F	G	H	I
16,4 x 22,7 PT	48,0	39,9	23,0	46,3	4,3	20,1	6,2	47,9	6,1

CARRETEL	A	B	C	D	E	F	G	H	I
16,9 x 30,3 PT	48,2	40,0	30,9	53,9	4,0	20,3	6,1	55,5	6,2

POSSIBILIDADE: CARRETEL 16,4 x 16,4 PT COM DIVISÃO