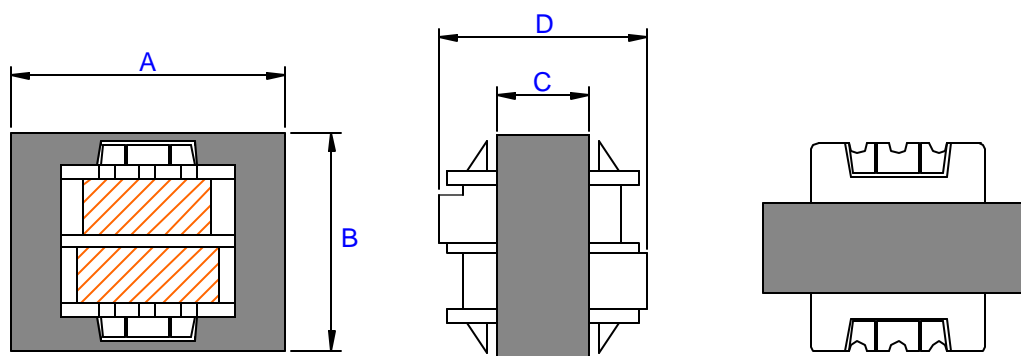




EI 48 ST



TOLERÂNCIA: +/- 1,0mm.

ÁREA ÚTIL DA JANELA: 2 x 32,0mm²

CARRETEL	A	B	C	D
16,5 x 20,7 ST	48,0	40,0	20,6	41,0