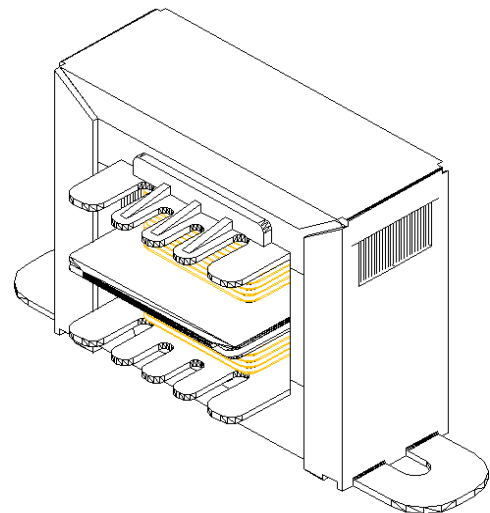
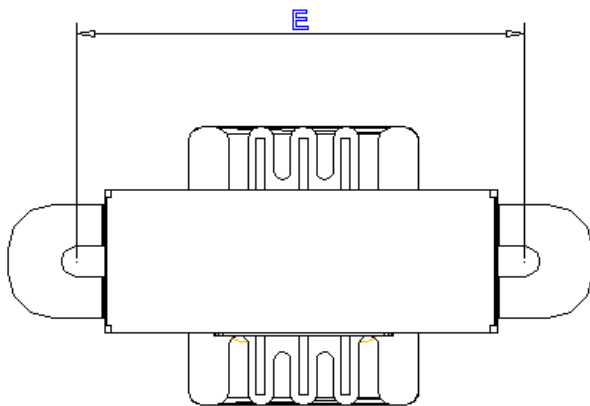
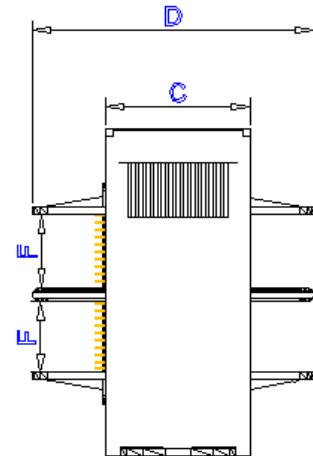
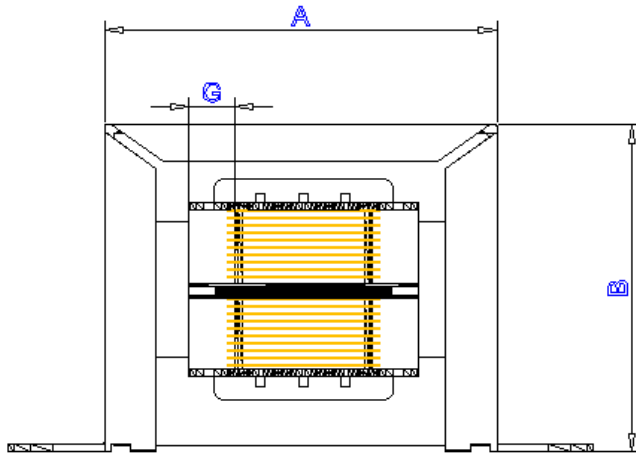




EI 48 ST CB3



ÁREA ÚTIL DA JANELA: $2 \times 39,6 \text{ mm}^2$

TOLERÂNCIA: $\pm 1,0 \text{ mm}$

CARRETEL	A	B	C	D	E
16,6 x 17,0 ST CB	51,0	42,7	17,0	40,1	58,5

POSSIBILIDADE: SEM ABRAÇADEIRA

CARRETEL	A	B	C	D	F	G
16,6 x 17,0 ST CB	47,8	40,0	17,0	38,1	10,0	6,6