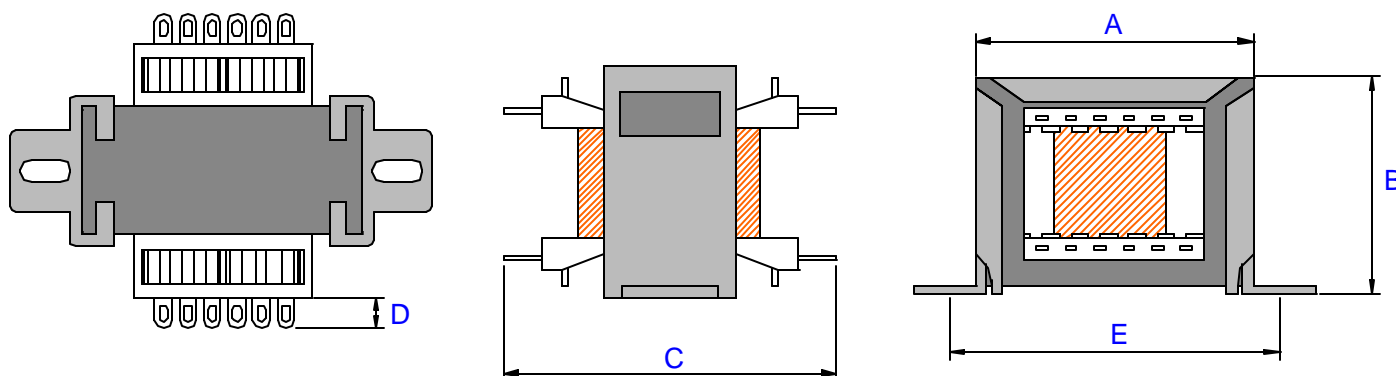




EI 57 PT OLHAL CB



TOLERÂNCIA: +/- 1,0mm.

ÁREA ÚTIL DA JANELA: 108,7mm²

CARRETEL	A	B	C	D	E
20,4 x 22,0 PT OLHAL CB	59,0	50,0	59,5	6,0	73,0

ÁREA ÚTIL DA JANELA: 107,5mm²

CARRETEL	A	B	C	D	E
20,0 x 30,2 PT OLHAL CB	59,6	49,6	65,0	6,0	71,0

OBS.: CARRETEL 20,0 x 30,2 PT POSSUI 20 TERMINAIS.