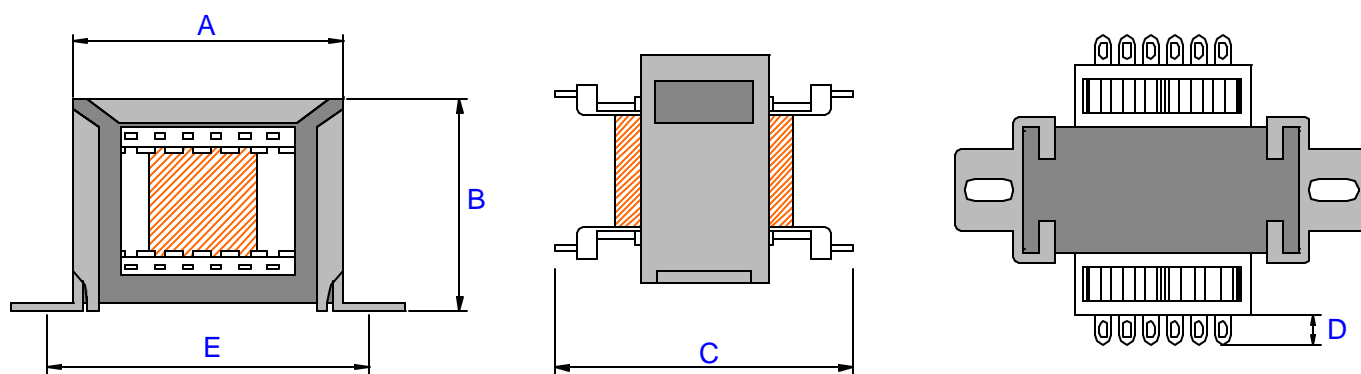




EI 66 PT OLHAL CB



TOLERÂNCIA: +/- 1,0mm.

ÁREA ÚTIL DA JANELA: 159,4mm²

CARRETEL	A	B	C	D	E
23,2 x 25,3 PT OLHAL CB	68,5	57,5	64,0	6,0	78,5

CARRETEL	A	B	C	D	E
23,2 x 30,6 PT OLHAL CB	70,0	56,7	70,5	6,0	86,5

POSSIBILIDADE: CARRETEL 23,2 x 30,6 COM DIVISÃO