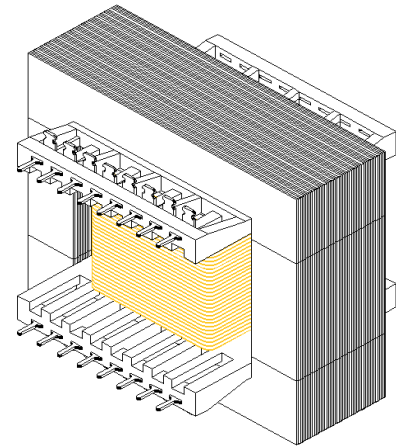
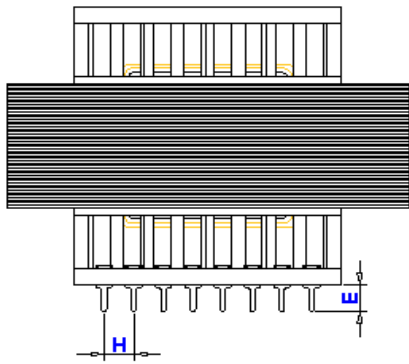
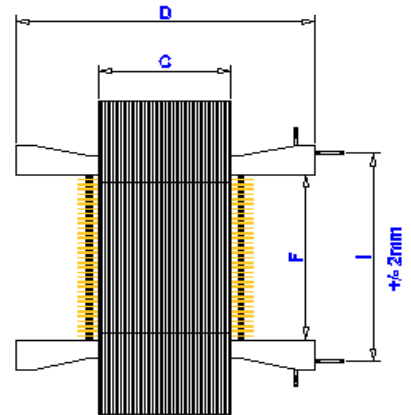
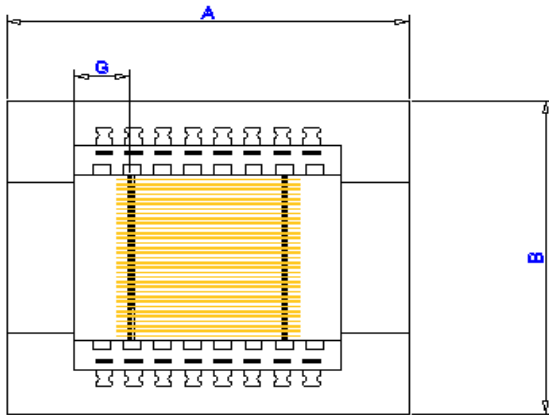




EI 76 PT PCI



ÁREA ÚTIL DA JANELA: 206,2 mm<sup>2</sup>

TOLERÂNCIA: +/- 1,0 mm

CARRETEL	A	B	C	D	E	F	G	H	I
26,1x 26,0 PT	76,5	64,0	26,3	57,0	6,0	33,7	10,2	5,3	41,3

CARRETEL	A	B	C	D	E	F	G	H	I
26,1 x 32,0 PT	76,6	63,8	32,4	63,1	5,9	33,7	10,3	5,5	41,8