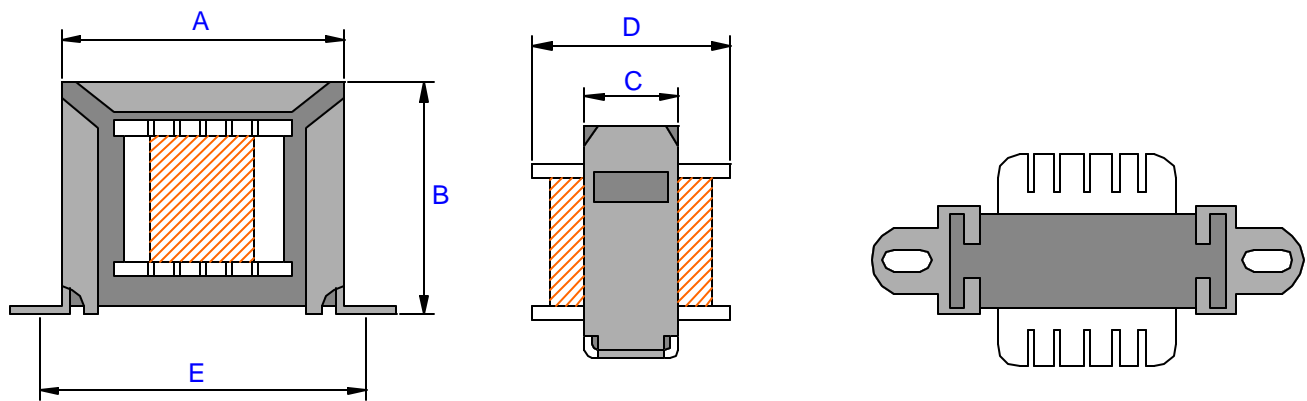


**EI 76 ST CB**


*TOLERÂNCIA: +/- 1,0mm.*

*ÁREA ÚTIL DA JANELA: 205,6mm<sup>2</sup>*

CARRETEL	A	B	C	D	E
26,1 x 26,1 ST CB	79,0	68,6	27,7	52,8	90,5

*ÁREA ÚTIL DA JANELA: 194,0mm<sup>2</sup>*

CARRETEL	A	B	C	D	E
26,0 x 32,0 ST CB	78,8	68,2	33,8	59,8	90,5

**POSSIBILIDADE: SEM ABRAÇADEIRA**

CARRETEL	A	B	C	D
26,1 x 26,1 ST	76,5	64,0	26,0	52,8

CARRETEL	A	B	C	D
26,0 x 32,0 ST	76,5	64,0	33,2	59,8