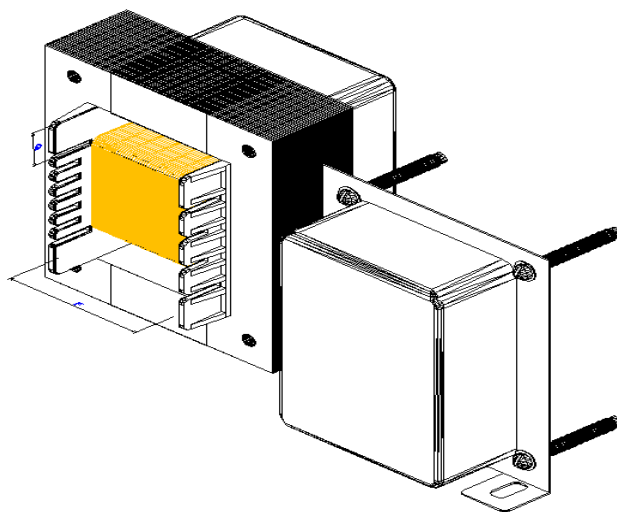
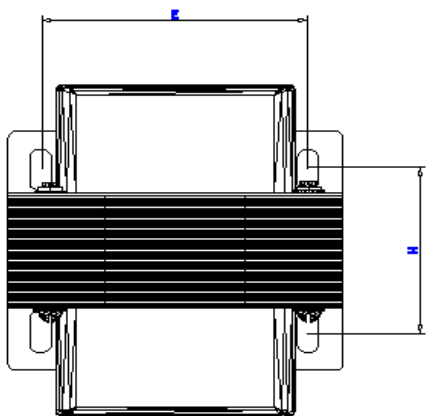
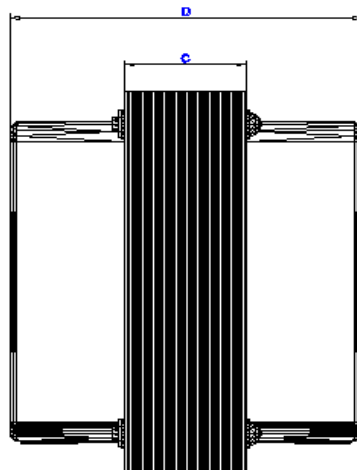
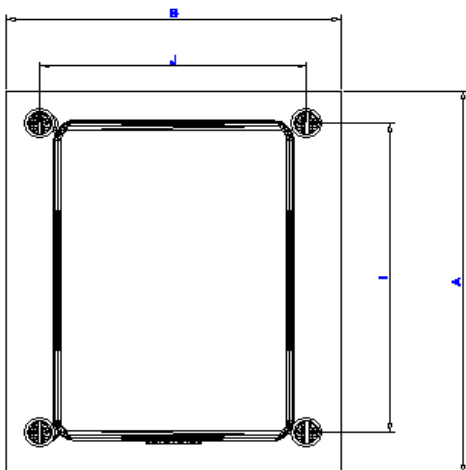




EI 85 PT OLHAL CAN



ÁREA ÚTIL DA JANELA: 240,1 mm²

TOLERÂNCIA: +/- 1,0 mm

CARRETEL	A	B	C	D	E	F	G	H	I	J	K
28,7x39,1PTOLHAL CAN	86,5	72,5	41,9	74,9	62,7	37,4	10,7	46,5	4,8	60	72,3

CARRETEL	A	B	C	D	E	F	G	H	I	J	K
30,0x42,8PTOLHAL CAN	86,6	72,5	45,6	78,6	66,4	37,5	10,6	46,5	5,0	59	72,1