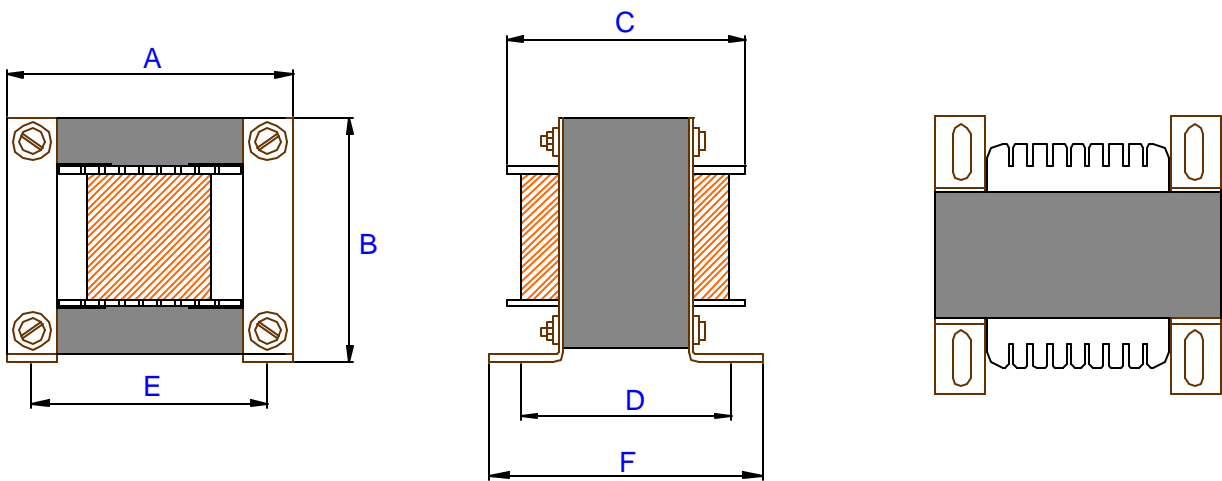




**EI 85 ST PA**



*TOLERÂNCIA: +/- 1,0mm.*

*ÁREA ÚTIL DA JANELA: 248,1mm<sup>2</sup>*

CARRETEL	A	B	C	D	E	F
29,1 x 29,1 ST PA	86,0	72,5	59,2	47,5	71,5	61,6

*ÁREA ÚTIL DA JANELA: 252,8mm<sup>2</sup>*

CARRETEL	A	B	C	D	E	F
29,2 x 38,0 ST PA	86,0	72,5	68,8	56,5	71,5	70,5