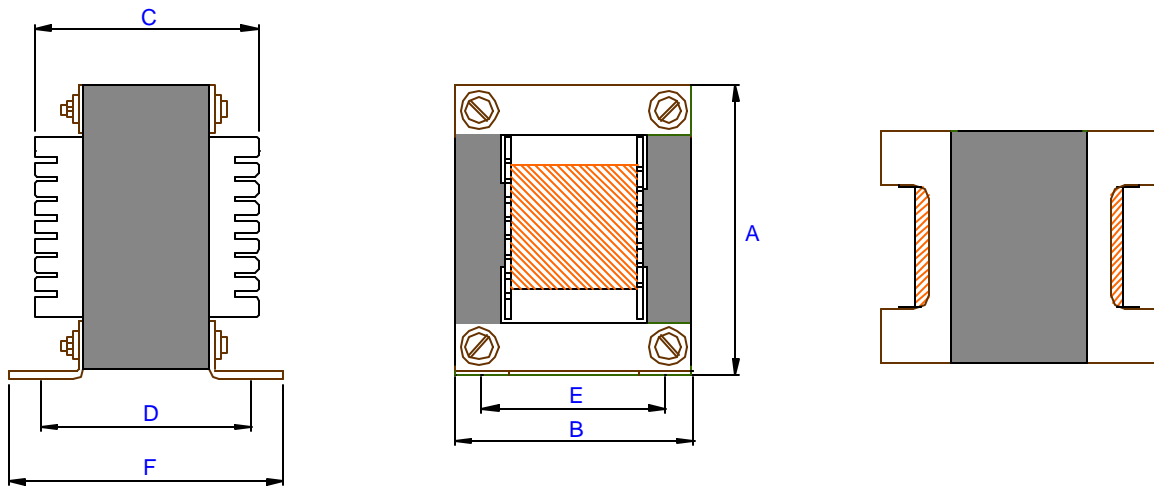




**EI 96 ST CAN2**



*TOLERÂNCIA: +/- 1,0mm.*

*ÁREA ÚTIL DA JANELA: 321,5mm<sup>2</sup>*

CARRETEL	A	B	C	D	E	F
32,0 x 45,0 ST CAN	97,5	80,5	75,5	67,5	65,0	83,5