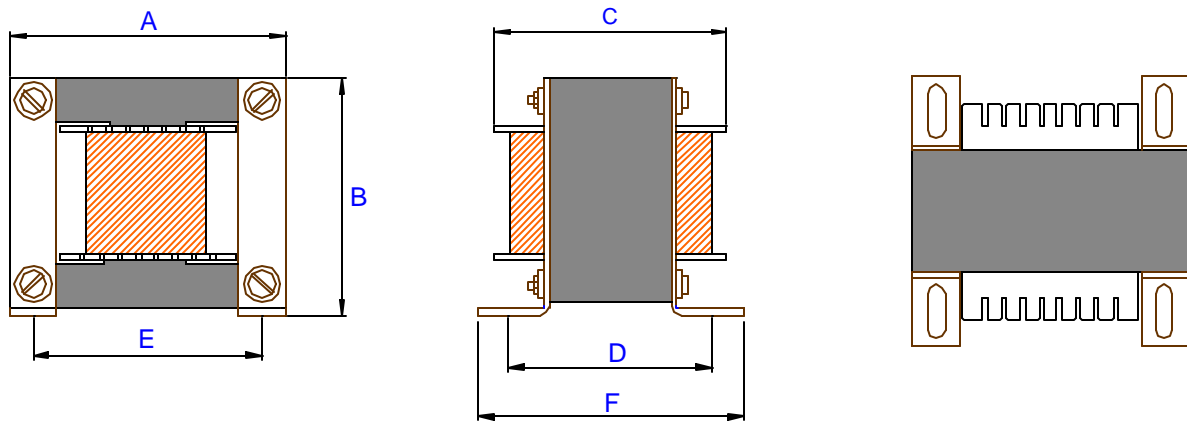




EI 96 ST PA2



TOLERÂNCIA: +/- 1,0mm.

ÁREA ÚTIL DA JANELA: 321,5mm²

CARRETEL	A	B	C	D	E	F
32,0 x 45,0 ST PA	96,5	81,0	75,5	62,0	80,0	79,5