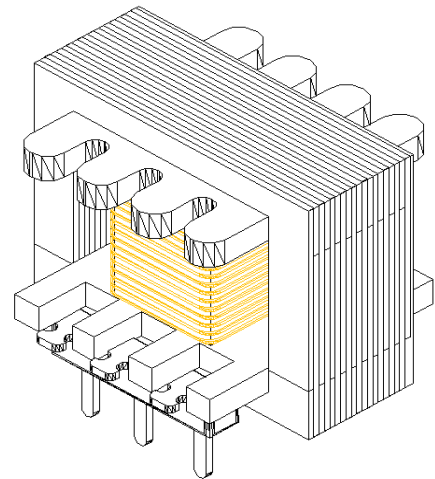
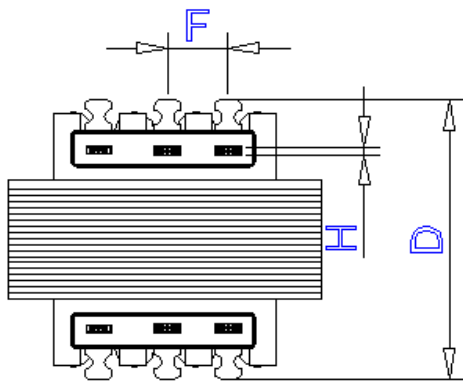
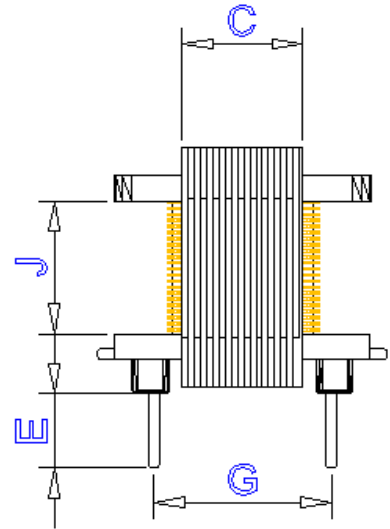
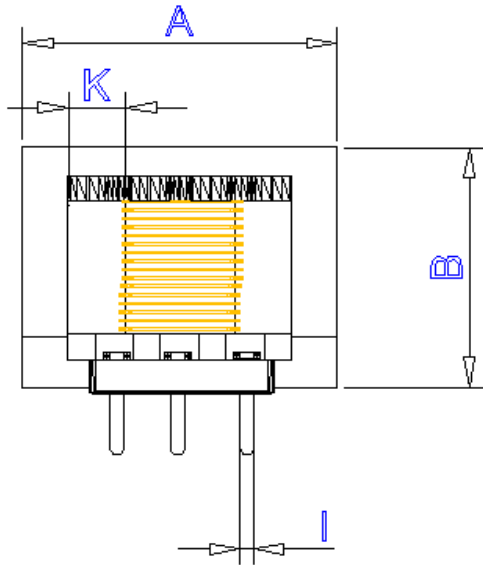


MGS ELETRÔNICA LTDA.

EI 25,4 PT



ÁREA ÚTIL DA JANELA: 35,3 mm<sup>2</sup>

TOLERÂNCIA: ± 1,0 mm

CARRETEL	A	B	C	D	E	F	G	H	I	J	K
6,6x6,6 PT	25,4	19,2	6,6	25,0	5,6	5,0	16,5	0,5	1,1	12,6	5,2

CARRETEL	A	B	C	D	E	F	G	H	I	J	K
7,0x9,5 PT	25,6	19,8	9,5	27,9	5,4	4,9	16,3	0,6	1,2	12,5	5,3

medidas em mm