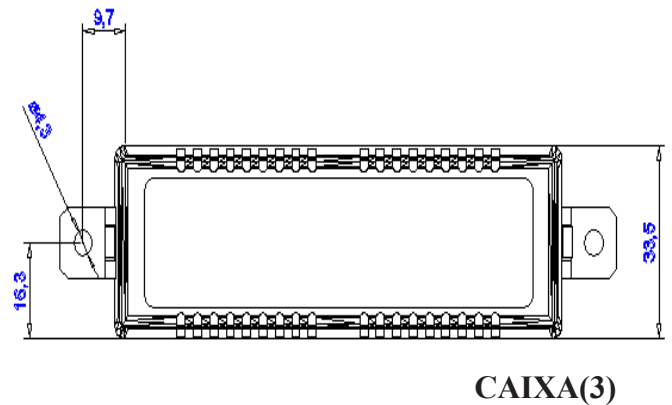
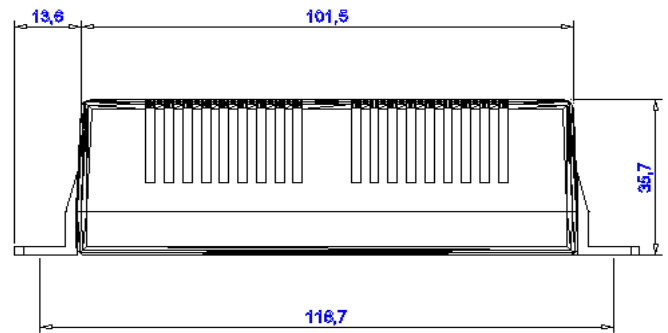
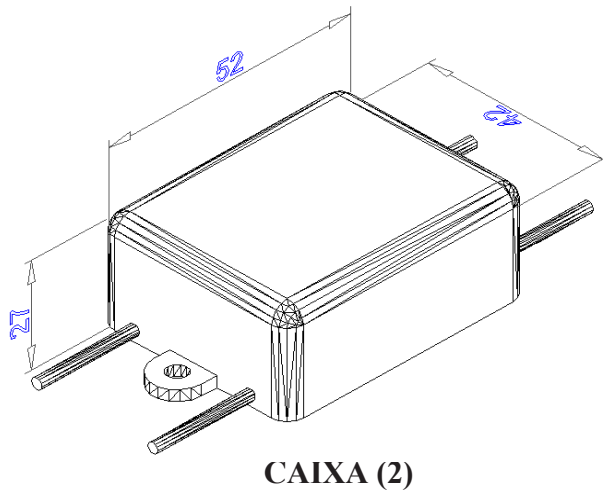
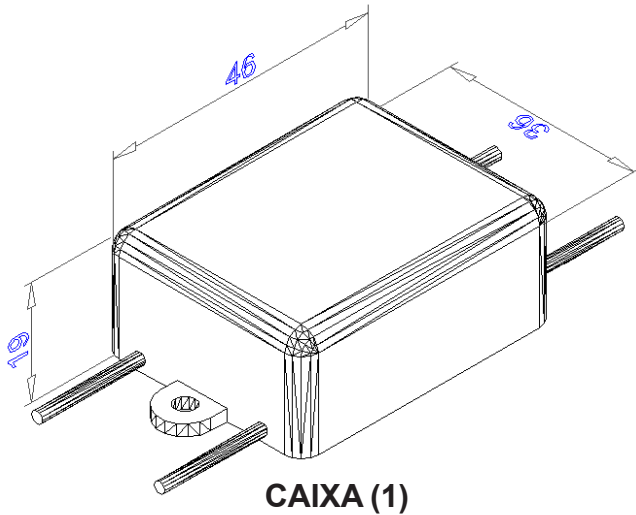


FORNE CHAVEADA PARA LED



TOLERÂNCIA: 0,5mm

CÓDIGO	POTÊNCIA	CAIXA	CARACTERÍSTICA ELÉTRICA
BOX-A004-004A	4 W	(1)	1 A 4 LEDS - 1W x 350mA
BOX-A008-008A	8 W	(1)	1 A 4 LEDS - 2W x 700mA
BOX-A010-010A	10 W	(2)	5 A 10 LEDS - 1W x 350mA
BOX-A010-010B	10 W	(2)	2 A 5 LEDS - 2W x 700mA
BOX-A024-096A	24 W	(3)	12 A 24 LEDS - 1W x 350mA
			6 A 12 LEDS - 2W x 500mA
			6 A 12 LEDS - 2W x 700mA
			3 A 8 LEDS - 3W x 1000mA

TENSÃO DE ENTRADA 90Vac a 260Vac

PARA OUTROS VALORES CONSULTE-NOS